



Normas técnicas **AGILITY**

Francos Rodríguez, 70 - 2ª planta
28039 Madrid
Tel.: 91 311 14 11
Fax: 91 450 66 08
e-mail: rfec@fecaza.com



ÍNDICE

PREÁMBULO	1
1) DEFINICIÓN DEL AGILITY	2
Figuras dentro del <i>Agility</i>	
2) CONDICIONES PARA PARTICIPAR EN COMPETICIONES OFICIALES DE AGILITY	4
Campeonato de España	
3) CÓDIGO DE CONDUCTA	5
4) CATEGORÍAS, CLASES, NIVELES, MODALIDADES	7
5) OBSTÁCULOS	16
Especificación de los obstáculos	
Acometida/Realización de los obstáculos	
6) PENALIZACIONES	26
Faltas	
Rehúses	
Eliminados	
Tiempo	
7) DESARROLLO DE LA COMPETICIÓN	32
Previo a la competición	
Durante la competición	
Fijación del Tiempo (TRS/TRM)	
Causas de Fuerza Mayor	
Clasificaciones	
Calificaciones	
8) JURADO DE COMPETICIÓN	39
9) GENERALIDADES QUE COMPLEMENTAN EL REGLAMENTO	41
ANEXO 1	45
Test de sociabilización	
Mediciones	
ANEXO 2	50
Paragility Reglamento General	
REGLAMENTO DISCIPLINARIO DE AGILITY	56



PREÁMBULO

El Reglamento de *Agility* de la Real Federación Española de Caza (RFEC en adelante), ha sido elaborado para normalizar la competición, armonizar y establecer un estándar de la Competición Nacional como Deporte Oficial reconocido por el Consejo Superior de Deportes en Mayo de 2013.

Las Federaciones Autonómicas (FFAA) deberán usarlo como base para el desarrollo de sus competiciones, pudiendo adaptarlo solamente en aquello que requiera atender las necesidades y circunstancias específicas de las competiciones autonómicas.

No todos los casos pueden estar previstos en este Reglamento. Cuando se produzcan circunstancias fortuitas o excepcionales, corresponde a la Delegación de *Agility* de la RFEC decidir, siempre deportivamente, observando el espíritu de este Reglamento la normativa de la RFEC.

Con el objetivo de aclarar y unificar criterios en la aplicación de la presente normativa, existe el Reglamento de Jueces de *Agility* que se actualizará de forma periódica.



1) DEFINICIÓN DEL AGILITY

El *Agility* es una actividad de carácter deportivo que se realiza en conjunción con el perro, formando un equipo (guía-perro). El equipo ha de superar una serie de obstáculos con el fin de mostrar la destreza del binomio.

Es una modalidad deportiva libre y voluntaria, que ayuda a la formación y desarrollo integral de la personalidad e integración de los perros en la sociedad. Es una manifestación cultural que será tutelada y fomentada por los poderes públicos del Estado.

El *Agility* es una competición abierta a todos los deportistas con sus perros, independientemente de si tienen Pedigrí o de si son mestizos.

El propósito de una prueba de *Agility* es realizar un recorrido de obstáculos en un tiempo establecido intentando demostrar la máxima habilidad del deportista y su perro. El perro debe estar controlado en todo momento y mostrar una clara predisposición al trabajo a través de la armonía y perfecto entendimiento con su guía, quien debe comportarse siempre con deportividad y tener en todo momento un trato correcto hacia el perro.

1.1. FIGURAS DENTRO DEL AGILITY

- **Binomio:** Formado por un deportista y un perro. El binomio es el competidor habitual en las Competiciones de *Agility*. Deben acatar las normativas reflejadas en los distintos Reglamentos de la RFEC y de igual forma deberán mostrar obediencia y respeto al Juez y al Jurado de Competición.
- **Juez de Agility:** Es el encargado de crear, diseñar y colocar los recorridos, juzgando las actuaciones de los competidores. Tienen su propio Reglamento para aplicar las directrices establecidas en el Reglamento General de Competición. Los jueces se dividen en varias categorías: Nacional, Autonómico, Prácticas, Medidor y Formador/Supervisor.
 - **Juez Nacional:** Tiene la potestad de juzgar las pruebas nacionales y autonómicas de *Agility*, así como el Campeonato de España de *Agility*. Son nombrados exclusivamente por la RFEC.
 - **Juez Autonómico:** Tiene la potestad de juzgar las pruebas autonómicas de *Agility*.
 - **Juez en prácticas:** Tiene la potestad de juzgar las pruebas autonómicas de *Agility* pero siempre con supervisión de un juez Autonómico o Nacional.
 - **Juez Medidor Oficial:** Tiene la potestad de hacer las mediciones oficiales.
 - **Juez Formador/Supervisor:** Tiene la potestad de formar, ayudar y hacer seguimiento de los diferentes tipos de jueces, reportando siempre al Comité Técnico de Jueces de *Agility*.



-
- **Jurado de Competición:** En cada competición oficial debe establecerse un Jurado de Competición, nombrado antes del comienzo de la misma. Este velará por el cumplimiento del Reglamento de *Agility*, reflejando en el Acta de Competición cualquier incidencia, reclamación o decisión tomada, y firmará el Acta (*Ver Apartado 8*). Estará compuesto por tres personas:
 - El Presidente del Comité Organizador o un Representante nombrado por él.
 - El Juez de la Competición.
 - Un Representante de los participantes.
 - **Técnico Deportivo de Agility:** Es la persona encargada de programar y dirigir el entrenamiento de los binomios guía-perro en las modalidades del *Agility*.



2) CONDICIONES PARA PARTICIPAR EN COMPETICIONES OFICIALES DE AGILITY

Para poder participar en competiciones oficiales de *Agility* es obligatorio que el deportista:

- Esté en posesión de la licencia federativa en vigor, emitida por una Federación Autónoma (FA) integrada en la RFEC.
- Pertenezca a un club de *Agility* afiliado a la RFEC. Ningún federado puede pertenecer a dos clubes a la vez. Si se produce un cambio de club, se notificará antes de la renovación anual de la licencia y se formalizará a través del delegado autonómico
- Realice su inscripción en las competiciones a través del club al que pertenezca.
- Presente su licencia federativa en vigor al ser solicitada por el Comité Organizador.

Los clubes de *Agility*, como ya se ha comentado, deben estar afiliados a la RFEC a través de su correspondiente FA, y:

- Deben organizar al menos una competición oficial cada año natural o periodo competitivo.
- Pueden organizar competiciones de carácter Estatal, ya que la RFEC tiene la potestad de autorizarlas

Para participar en una competición de *Agility* los perros de los deportistas deben:

- Tener cumplidos los 18 meses de edad (12 meses en Nivel Iniciación).
- Haber obtenido el Certificado de Aptitud en el Test de Sociabilización
- Contar con una medición provisional o definitiva (a partir de los 18 meses de edad).
- Presentar buen estado de salud

2.1. CAMPEONATO DE ESPAÑA

El Campeonato de España (CE en adelante) está reservado a deportistas de nacionalidad española o residentes en España con Licencia Federativa en vigor.

Todos los años la Delegación de *Agility* de la RFEC desarrollará la normativa de participación y la comunicará a todas las Delegaciones de *Agility* Autonómicas. Así mismo se comunicará la convocatoria del CE con anticipación suficiente para que todas las FFAA, clubes y federados puedan hacer sus previsiones de cara a su participación.

Los binomios ganadores del CE Individual de cada Clase tendrán derecho a la defensa de su Título en el CE de *Agility* del año siguiente, clasificados directamente para la Final. En todo caso ésta prerrogativa deberá quedar reflejada en la normativa del CE de cada año.

En los CE deben de estar diferenciados los recorridos de 20/30/40 con los de 50/60.



3) CÓDIGO DE CONDUCTA

La RFEC exige a todos los involucrados en el deporte del *Agility* adherirse a su código de conducta, a reconocer y aceptar que en todo momento el bienestar del perro debe ser prioritario y nunca debe estar subordinado a influencias competitivas o comerciales.

Para ello, se debe cumplir durante la preparación y entrenamiento de los perros, así como en la competición con las siguientes condiciones:

- **Buen manejo.** La alimentación y el entrenamiento deben ser compatibles con el buen manejo del perro y no debe comprometer su bienestar. No se tolerará aquello que pueda causar sufrimiento físico o mental, dentro o fuera de la competición. La RFEC insta a todos los involucrados en el deporte del *Agility* a alcanzar el más alto nivel posible de formación en sus áreas dedicadas al cuidado y manejo del perro de competición.
- **Métodos de entrenamiento.** El entrenamiento debe ajustarse a las capacidades físicas y al nivel de madurez del perro. No serán sometidos a métodos abusivos o para los que no han sido preparados adecuadamente o pudieran provocarles miedo.
- **Equipo.** No se utilizarán collares o correas en posición tal que pueda ocasionar daño al perro (físico o psicológico) o dar entendimiento a ello, como pueden ser collares de castigo, collares de ahogo, collares electrónicos, correas en posición de ahogo, etc.
- **Vestuario.** El guía deberá competir con ropa cómoda (deportiva), que no suponga ningún tipo de ayuda al perro. No podrá competir con disfraces, parte de disfraces u otro tipo de vestimenta que pueda producir reflejos de luz o sonidos.
- **Viajes.** Durante los traslados, los perros estarán protegidos contra las lesiones y otros riesgos para la salud. Los viajes deberán ser planeados de forma que permitan a los perros periodos de descanso con agua a su disposición.
- **Buena condición física y capacidad.** La participación en la competición estará restringida a los perros y guías con nivel suficiente. No podrán participar perros cojos o ciegos. Los perros y los guías deben estar preparados, ser competentes y gozar de buena salud antes de que se les permita competir.
- **El estado de salud.** No podrán competir o seguir compitiendo aquellos perros que presenten síntomas de enfermedad, cojera u otros aspectos clínicos preexistentes. Siempre que haya duda, habrá que buscar asesoramiento veterinario.
- **Dopaje y medicación.** No está permitido el uso del dopaje o el abuso de los medicamentos, ya que va en contra del bienestar del perro. Después de cualquier tratamiento veterinario, debe transcurrir el suficiente tiempo que permita la recuperación completa antes de la competición.



- **Procedimientos quirúrgicos.** No están permitidos los procedimientos quirúrgicos que amenacen el bienestar de los perros que compitan.
- **Perras gestantes/ paridas.** No podrán competir hasta 2 meses después del parto.
- **Uso indebido de ayudas.** El perro no podrá llevar nada artificial durante el recorrido como pueden ser collar o correa, pañuelos, vendas, abrigos para perros, etc., excepto cuando el guía use una goma no decorativa para mantener el pelo del perro fuera de los ojos. El guía no podrá llevar nada que pueda ser interpretado como motivador (nada en los bolsillos, ni riñoneras o bolsas de premios, etc.). No se permite el uso de comida en las pistas de competición. Están prohibidos los auriculares y cualquier otro instrumento de comunicación electrónica y su utilización implica la eliminación de la prueba, permitiéndose solo en los reconocimientos.
- **Dignidad del animal.** No se permiten en competición a los perros decorados ni con adornos que puedan atentar contra su dignidad.
- **Zonas de Competición.** Los perros sólo deben entrenar y competir en superficies adecuadas y seguras, y con obstáculos acordes a la normativa, diseñados buscando la seguridad del perro y del guía, en buen estado de conservación. El incumplimiento por parte de algún club en lo que a condiciones de seguridad y bienestar se refiere, supondrá la obligatoriedad de tener que buscar una alternativa en cuanto a lugar de celebración de una prueba oficial.
- **Superficies.** Todas las superficies de tierra o hierba en la que los perros paseen, entrenen o compitan, estarán diseñadas y mantenidas para reducir los factores que podrían provocar posibles lesiones. Se debe prestar especial atención a la preparación, la composición y mantenimiento de las superficies.
- **Condiciones meteorológicas extremas.** Las competiciones no tendrán lugar en condiciones climáticas extremas, si el bienestar o seguridad del perro o su guía pudieran verse comprometidas. Es necesario disponer de las condiciones necesarias para refrescar a los perros que compiten en condiciones de calor o humedad.
- **Atención veterinaria.** Los veterinarios deben estar disponibles/localizables. Si un perro estuviera herido o extremadamente agotado durante una competición, el veterinario debe comprobar su estado.
- **Lesiones en competición.** Se debe controlar la incidencia de las lesiones sufridas en las pruebas. Las condiciones del suelo, la frecuencia de las competiciones y otros factores de riesgo deben ser examinados para minimizar el número de lesiones.
- **Jubilación.** Se deben hacer todos los esfuerzos para asegurar que los perros sean tratados con humanidad una vez que termine su carrera deportiva.

4) CATEGORÍAS, CLASES, NIVELES, MODALIDADES

Independientemente de la categoría, clase, nivel o modalidad, al inscribirse en las competiciones, la Organización solo aceptará aquellas que vengan formalizadas por un club reconocido, indicando el número de licencia federativa, si hay alguna perra en celo y/o si es necesario realizar el Test de Sociabilización o Medición. En este caso, el competidor deberá llevar relleno el correspondiente impreso oficial de Test y Medición provisional por duplicado y presentarlo junto con la cartilla veterinaria (verificar microchip y vacunaciones) y el Pasaporte de Nivel Promoción.

Todos ellos deben tener unos requisitos generales de participación:

- Tener licencia federativa en vigor, independientemente de su edad.
- Pertenecer a un club reconocido por la RFEC
- Poseer el Certificado de Aptitud en el Test de Sociabilización.
- Poseer el Certificado de Medición Provisional o Definitiva*
- El perro deberá tener como mínimo 18 meses de edad*

* A excepción del nivel de iniciación.

4.1. CATEGORÍAS

Las categorías son la manera de agrupar a los binomios guía/perro en función de las características propias del guía. Las Categorías reconocidas son las siguientes:

- **PARAGILITY:**

Reservada a deportistas que cumplan los requisitos especificados en el Reglamento de Paragility de la RFEC, Anexo II.

- **ABSOLUTA:**

Es la categoría en donde se engloban los competidores de las categorías Juvenil, Master y Senior.

Acceso al CE Absoluto: Se clasifica por Liga (todos los clasificados dentro del 50% mejor de su liga), Copa Autonómica o consiguiendo 80 puntos, de los cuáles como mínimo 40 tienen que ser de mangas de Agility. Cada manga sin penalizaciones serán 10 puntos y cada manga con hasta 5,99 de penalización serán 5 puntos. Dichos puntos tienen que ser logrados en el Grado Competición.



• JUNIOR

Reservado a guías de edades comprendidas entre 0 y 18 años cumplidos. Esta categoría se divide a su vez en Infantil (de 0 a 12 años cumplidos) y Juvenil (de 13 a 18 años cumplidos). Es una categoría que clasifica para el CE de *Agility Júnior*, cuyos requisitos de clasificación se publicarán cada año antes del comienzo de cada temporada.

Requisitos de participación Categoría Infantil

Se deberán tener todos los requisitos generales además de los que se citan:

- El guía deberá tener entre 0 y 12 años de edad cumplidos, si durante la temporada competitiva cumple los 13 debería pasar a la categoría Juvenil. Realizarán los recorridos de Promoción pero sin balancín.

Requisitos de participación Categoría Juvenil

Se deberán tener todos los requisitos generales además de los que se citan:

- El guía deberá tener entre 13 y 18 años de edad cumplidos, si durante la temporada competitiva cumple los 19 debería pasar a la categoría Master.
- Podrá aportar a la vez un pasaporte de Promoción y si cumple los requisitos exigidos para ascender a nivel Competición, se considerará apto para participar en nivel Competición con su correspondiente pasaporte Júnior. Por tanto, podrán competir en dicho grado y disputar la Liga e incluso puede competir en categoría Absoluta en un Campeonato de España si consigue los requisitos necesarios y no comparta perro con otro competidor que dispute dicho Campeonato de España.

Desarrollo de los recorridos de Nivel Júnior

- **Perros cedidos:** Los menores podrán participar con perros propios o cedidos, quedando limitado a un perro cedido por participante. Éste no debe estar en la misma categoría, en el caso de que dicho perro compita en Promoción con un competidor y en Júnior con otro, habrá que avisar a la Organización y al juez con antelación para que los recorridos sean diferentes. En el Grado de Competición no podrá haber dos competidores compartiendo perro aunque tengan categorías diferentes. Dicho perro no podría saltar más de 4 mangas en el mismo día.



-
- **Mangas:** Los recorridos serán de las modalidades de *Agility* y *Jumping*.
 - **Obstáculos:** Los recorridos serán los mismos que los del resto de categorías a no ser que haya algún participante que comparta perro (en Promoción). En Infantil (de 0 a 12 años) no podrán incluir el balancín.
 - *Todos los Júnior (Infantil y Juvenil) en el CE saltarán en Júnior más los Juveniles que consigan los requisitos necesarios para saltar en Absoluta que también podrán hacerlo.*

Acceso al CE Infantil: Se clasificarán los deportistas que consigan durante la temporada 30 puntos independientemente de si son de mangas de Agility o de Jumping. Una manga sin penalizaciones suma 10 puntos y una manga con hasta 5,99 de penalización suma 5 puntos.

Acceso al CE Juvenil: Se clasifica por Liga, Copa Autonómica/Regional o consiguiendo durante la temporada 30 puntos independientemente de si son de mangas de Agility o de Jumping. Esos puntos Junior los pueden lograr tanto en Promoción como en el Grado de Competición. Los puntos conseguidos en el Grado Promoción no les servirá para la clasificación de la categoría Absoluta. Una manga sin penalizaciones son 10 puntos y una manga con hasta 5,99 de penalización son 5 puntos.

- **MASTER**

Reservado a deportistas englobados en la edad de entre 19 años y los 59 años. Si dentro del periodo competitivo el deportista cumple los 60 debería pasar a categoría Senior. Esta categoría clasifica para el Campeonato de España Master y para el Campeonato de España Absoluta.

Acceso al CE Master: Se clasifica por Liga, Copa Autonómica/Regional o consiguiendo durante la temporada 80 puntos en el Grado Competición, de los cuáles como mínimo 40 deben de ser de mangas de Agility. Una manga sin penalizaciones son 10 puntos y una manga con hasta 5,99 de penalización son 5 puntos.



• SENIOR

Reservado a deportistas a partir de 60 años de edad. Esta categoría clasifica para el Campeonato de España Senior y el Campeonato de España Absoluta si consigue los requisitos necesarios.

Acceso al CE Sénior: Se clasifica por Liga, por Copa Autonómica/Regional o consiguiendo durante la temporada 40 puntos en el Grado Competición, de los cuales como mínimo 20 deben de ser de mangas de Agility, contabilizando los excelentes sin penalizaciones con 10 puntos y los excelente con hasta 5,99 de penalización son 5 puntos.

4.2. CLASES

Las clases son la manera de agrupar a los binomios guía/perro en función de la altura del perro hasta la cruz. Las clases reconocidas por la RFEC son cinco: 20, 30, 40, 50 y 60.

CLASE	ALTURA DEL PERRO A LA CRUZ
20	<280 mm
30	≥ 280mm <350 mm
40	≥ 350mm <430 mm
50	≥ 430mm <510 mm
60	≥ 510mm

La medición de la altura del perro se expresará en milímetros y el guía podrá elegir si salta en la categoría que le corresponde o en una más alta.

La clase elegida se deberá de mantener durante todo el calendario competitivo al que corresponda la fecha en la que se efectúe la medición. El guía, posteriormente, tendrá la opción de solicitar dos cambios de categoría durante la vida deportiva del perro siempre que el cambio sea alegado y justificado por enfermedad, lesión, edad, etc.

En caso de producirse un cambio de clase a mitad del calendario de competición, perderá todas las puntuaciones de la liga en que participase acumuladas hasta esa fecha, aunque mantendrá las puntuaciones por excelentes y el nivel.

• **JUEZ MEDIDOR OFICIAL**

Los encargados de realizar las mediciones provisionales serán los jueces titulares de las pruebas, quedando las mediciones oficiales restringidas a los Comisarios Medidores Oficiales (CMO en adelante), donde se incluirían los Jueces Medidores Oficiales, homologados por la RFEC.

Las Federaciones Autonómicas (FFAA) podrán proponer a su vez el reconocimiento de sus Jueces Medidores adscritos, homologados por éstas para ejercer como CMO. Para ello deberán enviar las credenciales solicitadas por la Delegación de *Agility* de la RFEC. Serán personas con probada experiencia en el *Agility* como jueces o personas con conocimientos de morfología canina que estén relacionados con el *Agility*.

Existirá una relación de CMO, publicado en la web www.agilityrfec.es y en <http://www.fecaza.com>. Para figurar en este listado, los solicitantes deberán enviar: Nombre y apellidos, breve currículum de formación y experiencia, nº de licencia federativa indicando su deseo de ser nombrado Juez Medidor Oficial de la RFEC (agility@fecaza.com).

4.3. NIVELES

Los niveles son la manera de agrupar a los binomios guía/perro en función del nivel técnico alcanzado. Existen 3 niveles en las competiciones: Iniciación, Promoción y Competición.

• **NIVEL INICIACIÓN**

La Iniciación es el primer nivel incluido dentro del Reglamento de *Agility* de la RFEC. Es un nivel no competitivo, previo a la competición oficial cuyo objetivo es promover la participación de aquellos binomios debutantes en el *Agility* para que se familiaricen con la dinámica propia de las competiciones.

Requisitos de participación Nivel Iniciación

Se deberán tener todos los requisitos generales además de los que se citan:

- El perro deberá tener 12 meses de edad cumplidos el día de la prueba.
- Tener el Pasaporte de Nivel Promoción, con registro de la fecha de inicio de la competición y Test de Sociabilización.
- La medición no es obligatoria, salvo en caso de duda, para cambiar la altura del salto que deberealizar.
- Los perros deben pertenecer al deportista inscrito por su club. Se admite que puedan presentarse perros cedidos formalmente a otro competidor (con aviso previo al Delegado Federativo de su Comunidad) siempre que estén federados y que tengan el apto de haber superado el perro su Test de sociabilidad.



Desarrollo de los recorridos de Nivel Iniciación:

- **Dificultad:** debe ser sencilla. Estará acorde con el nivel básico por lo que serán fluidos, sin cambios demasiado bruscos, aunque pueden tener cambios de sentido que no entrañen excesiva dificultad en su ejecución.
- **Obstáculos:** Los recorridos estarán compuestos únicamente por saltos simples y túneles rígidos de hasta 6 m de longitud.
- **Alturas:** Las alturas de los saltos serán solo tres:

CLASE	ALTURA DEL SALTO
20	10 cm
30/40	20 cm
50/60	40 cm

- **Mangas:** Se podrán convocar hasta dos mangas por día de competición, dependiendo del tiempo disponible y en función del número total de inscripciones para el resto de las competiciones a celebrar en el día.
- **Juicios:** se realizarán con arreglo al reglamento vigente, registrando faltas, rehúses, tocados y eliminados, con la finalidad de que los guías conozcan las penalizaciones realizadas durante la ejecución del recorrido.
- **Tiempos:** No habrá ni tiempo de recorrido estándar (TRS) ni tiempo máximo (TRM).
- **Trofeos:** Al no existir tiempo de recorrido, quedará a criterio del club la entrega de recuerdos o certificados de participación.
- **Motivadores:** Los guías podrán participar llevando motivadores o juguetes en las manos, pero nunca comida ya que será motivo de eliminación, debiendo abandonar el participante inmediatamente la pista de competición sin completar el recorrido



- **NIVEL PROMOCIÓN**

El Nivel Promoción es el nivel competitivo donde los binomios guía/perro demuestran que tienen la suficiente destreza y nivel técnico para ascender a Nivel competición.

Desarrollo de los recorridos de Nivel Promoción

- **Clasificaciones:** Las calificaciones obtenidas se mantienen, aunque cambie la temporada competitiva. Serán cumplimentadas por la organización de la Competición en el Pasaporte de Nivel Promoción y firmadas por el Juez Oficial de la misma.
- **Ascenso a Nivel Competición:** Las calificaciones deberán ser obtenidas al menos con dos jueces diferentes. El binomio deberá conseguir 30 puntos, de los cuáles como mínimo 15 deben de ser de mangas de Agility. Cada manga sin penalizaciones suma 10 puntos, y cada manga con hasta 5,99 de penalización suma 5 puntos.

El binomio no podrá participar en Nivel Competición el mismo día del ascenso.

Una vez conseguido el requisito de ascenso, el deportista, a voluntad, podrá seguir participando en el Nivel Promoción durante el tiempo que estime necesario antes de su debut en el Nivel Competición, pero una vez debute en el nivel superior, no podrá regresar nuevamente al Nivel Promoción.

- **Mangas:** Los recorridos serán de *Agility* y *Jumping* y se pueden realizar 3 mangas.
- **Obstáculos:** El número de obstáculos por recorrido estará comprendido entre 15 y 22. En este nivel pueden utilizarse todos los obstáculos que aparecen reflejados en el Reglamento de Competición de la RFEC. El slalom, el muro, el salto de longitud y la rueda solamente se pasarán una vez. El recorrido de *Agility* deberá contar con un mínimo de dos zonas de contacto y un máximo de tres, pudiendo repetirse un mismo obstáculo de contacto un máximo de dos veces por recorrido excepto el balancín.
- **Recorrido:** El trazado debe tener al menos 2 cambios de sentido.
- **Tiempos:** El TRS estará comprendido entre 2,8 y 3,2 m/s para los recorridos de *Agility* y entre 3 m/s y 3,5 m/s. para *Jumping*. El TRM será el resultado de multiplicar el TRS por 1,5. El TRS (tiempo de recorrido estándar) se calcula dividiendo los metros de longitud del recorrido por la velocidad estipulada.
- **Trofeos:** Los puestos de honor, podium, podrán a criterio del Club Organizador darse por clase individual o agruparse por el global o por Clases 20/30/40 y 50/60.



- **NIVEL COMPETICIÓN**

Es el máximo nivel competitivo, donde se desarrollan todas las ligas clasificatorias, autonómicas o nacionales, para las diferentes finales y campeonatos oficialmente reconocidos por la RFEC.

Requisitos de participación Nivel Competición

Se deberán tener todos los requisitos generales además de los que se citan:

- Haber ascendido desde el Nivel de Promoción.

Desarrollo de los recorridos de Nivel Competición

- **Mangas:** Las competiciones de este nivel constarán de un *Agility* y un *Jumping*.
- **Obstáculos:** El número de obstáculos estará comprendido entre un mínimo de 17 y un máximo de 22.
- **Recorrido:** El trazado del recorrido debe contener al menos 3 cambios de sentido. En el recorrido de *Agility* se incluirán un mínimo de 3 zonas de contacto y un máximo de 4 no pudiendo utilizar un mismo tipo de zona de contacto más de 2 veces en el recorrido exceptuando el balancín por el que sólo se podrá pasar una vez.
- **Tiempos:** El TRS estará comprendido entre 3.0 y 4.0 m/s para las clases 20/30/40, y entre 3.5 y 4.5 m/s para las clases 50/60. El TRM será 1,5 veces el TRS.

4.4. MODALIDADES

Las modalidades son los diferentes tipos de competiciones a los que pueda optar un binomio guía/perro. Existen dos tipos de modalidad: *Agility* y *Jumping*

En ambas modalidades el slalom, el muro, el salto doble, la rueda y el salto de longitud se pasarán una sola vez por recorrido.

En función de las condiciones tanto del suelo donde se realice la competición y/o de la posible climatología adversa, el juez podrá tomar la decisión de bajar 5 cm. la altura de los saltos y adecuar los obstáculos del recorrido para evitar posibles lesiones en los binomios participantes.

- **AGILITY**

Son recorridos en los que pueden utilizarse todos los obstáculos reglamentarios.

El primer y el último obstáculo del recorrido serán siempre vallas simples pudiendo ser doble en el último.

No se podrán situar dos obstáculos de contacto de forma consecutiva, ni poner una serie de vallas en línea recta antes de la subida a la empalizada.

Si el túnel rígido se sitúa debajo de la empalizada o de la pasarela, debe mantener una distancia mínima de un metro desde el centro de la entrada y salida del mismo hasta el borde más próximo del obstáculo de contacto.

Para que un recorrido de *Agility* sea reglamentario y puntuable no se podrá prescindir de los obstáculos de contacto en su totalidad. En caso de condiciones climáticas adversas que pusieran en peligro la integridad del binomio participante, o por circunstancias extraordinarias sobrevenidas durante el desarrollo de la competición, podrá prescindirse de una o varias zonas de contacto a determinar por el Juez de la competición.

- **JUMPING**

Son recorridos en los que no existen obstáculos de contacto (balancín, empalizada y pasarela). El primer y el último obstáculo del recorrido, en todo caso, serán siempre vallas simples o dobles en el último.

En Nivel Promoción y Competición habrá siempre una manga de *Jumping* en cada competición.



5) OBSTÁCULOS

Los obstáculos no podrán suponer peligro alguno para ningún miembro del equipo competidor:

- No podrán contener ninguna parte cortante, punzante o signos visibles de mal estado.
- Podrán ser realizados en PVC, Aluminio o Madera. Los palos de los saltos serán obligatoriamente de madera o PVC. Para el salto de longitud el material debe ser aluminio o espuma.
- Se permiten mejoras de obstáculos que demuestren claramente un avance en el aspecto de la seguridad para perro y guía, como por ejemplo el palo rompible del salto doble, siempre que estas mejoras se hayan consultado previamente a RFECA.

Todos los obstáculos deberán ajustarse a las especificaciones y esquemas reglamentados a continuación, y deberán acometerse o realizarse según especifica el mismo.

Las zonas de contacto no podrán ser de color negro, marrón ni blanco.

Las medidas tanto de perros como de saltos podrán ser modificadas puntualmente en beneficio al desarrollo del deporte de *Agility* en España. Todas las medidas que no tengan un margen específico se les aplicará por defecto +/- 2 cm., +/- 2 mm. o +/- 2 grados dependiendo de la escala usada por el reglamento.

Tabla Resumen de alturas de obstáculos

Clase	Altura a la cruz	Altura saltos	Longitud Salto agrupado	Longitud del Salto de longitud	Altura rueda desde la parte baja interior
20	<280 mm	20 cm	18 cm	35 cm (2 elementos)	18 cm
30	≥ 280mm <350 mm	30 cm	27 cm	40 cm (2 elementos)	27 cm
40	≥ 350mm <430 mm	40 cm	36 cm	70 cm (3 elementos)	36 cm
50	≥ 430mm <510 mm	50 cm	45 cm	100 cm (4 elementos)	45 cm
60	≥ 510mm	60 cm	54 cm	130 cm (5 elementos)	54 cm

5.1. ESPECIFICACION DE LOS OBSTACULOS

• SALTOS SIMPLES

Los saltos constarán de 3 elementos, 2 soportes verticales separados, llamados alas o laterales y una barra o palo horizontal, el cual deberá caer al ser tocado.

En cada ala sólo habrá un soporte del palo, que no podrá sobresalir más de 5 cm de la misma y que estará en la altura en la que el perro salte en ese momento. Por esta razón, el salto no podrá tener más que un solo palo. El soporte deberá ser lo suficientemente redondeado para que se pueda apoyar el palo en él sin que caiga con facilidad, pero lo suficientemente plano para, que si el perro no acometiera el salto correctamente, el palo pueda caer al suelo.

DIMENSIONES:

- Altura de los soportes verticales (alas o laterales): Mínimo: 100 cm. /Máximo: 110 cm.
- Anchura de las alas: Mínimo: 40 cm. /Máximo: 60 cm.
- Fondo de las alas: No podrán sobresalir más de 30 cm por cada lado
- Grosor de las alas: El material empleado no podrá tener más de 10 cm de grosor.
- Altura de la barra o palo horizontal: Ver tabla resumen
- Longitud de la barra o palo horizontal: Mínimo: 110 cm./ Máximo: 130 cm.
- Diámetro de la barra o palo horizontal: Mínimo:3 cm/ Máximo: 5 cm.

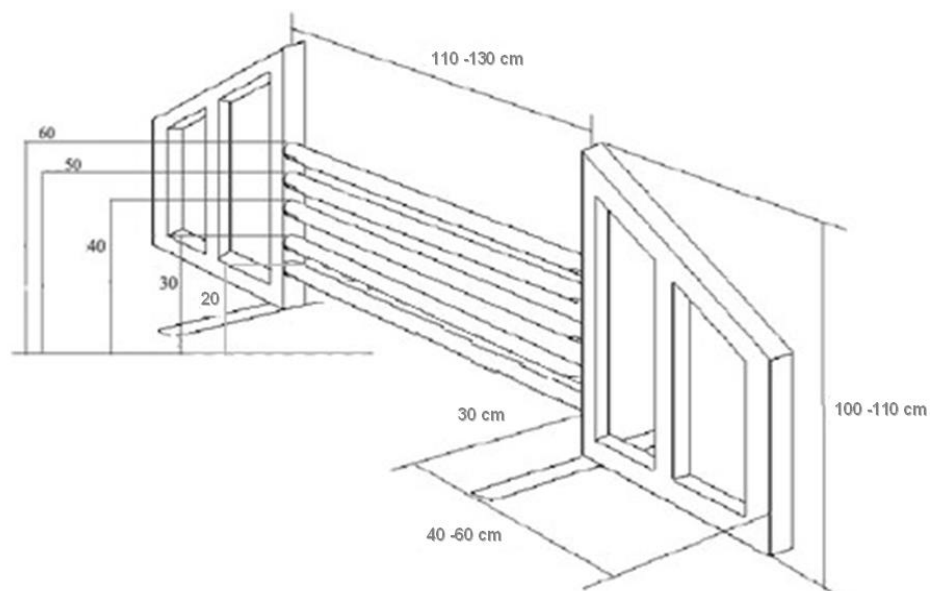


Figura 1: Detalle de las dimensiones del salto

• SALTOS DOBLES

Formados por la unión de dos saltos simples y cumpliendo sus mismas medidas. Las barras horizontales de una y otra valla se colocarán a las siguientes alturas:

Clase	Altura del Primer palo	Altura del Segundo palo	Distancia entre saltos *
20	10 cm	20 cm	18 cm
30	20 cm	30 cm	27 cm
40	30 cm	40 cm	36 cm
50	35 cm	50 cm	45 cm
60	45 cm	60 cm	54 cm

* La separación entre el primer elemento y el segundo se medirá incluyendo el grosor del palo que forman parte del salto, es decir, desde la cara anterior del primer palo hasta la cara posterior del segundo palo.

En condiciones adversas tanto de suelo como climatológicas no se utilizarán saltos dobles en los recorridos.

• MURO

Se trata de un panel liso. La parte superior del muro deberá tener de 3 a 5 elementos móviles en forma de teja.

DIMENSIONES:

- Altura incluida la teja: La misma que los saltos simples (ver tabla resumen)
- Anchura: 120 cm
- Grosor: 20 cm aproximadamente.
- Altura de las torres: 120 cm
- Anchura de las torres: De 30 a 40 cm

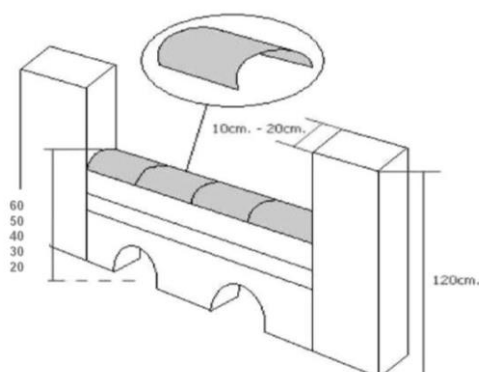


Figura 2: Detalle de las dimensiones del muro.

• PASARELA

Compuesta por 3 partes, 2 tablas de subida o bajada y una horizontal debiendo ser las tres de la misma longitud. Deberá ser estable tanto vertical como lateralmente y la superficie del obstáculo debe ser antideslizante. Las tablas de subida o bajada estarán provistas de pequeños listones sin bordes afilados, situados a intervalos regulares.

Los 90 cm. inferiores de cada rampa deberán estar pintados de diferente color incluyendo sus laterales, para definir la "Zona de Contacto". No podrá colocarse ningún listón a menos de 10 cm. de su límite.

Los soportes de la pasarela no pueden superar el nivel superior del obstáculo. Las patas y otras estructuras de soporte no deben impedir la colocación del túnel bajo la pasarela con seguridad. Se recomienda la previsión de un soporte/pata para la subida y la bajada para evitar el excesivo cimbrado de las tablas que no estén suficientemente reforzadas. La parte baja del contacto que toca el suelo debe estar relleno para evitar bordes afilados y cortantes.

DIMENSIONES:

- Altura de la pasarela: Mínima: 120 cm/ Máxima: 130 cm (Se recomienda 120 cm, ya que paulatinamente ésta será la altura única y oficial, para todo el territorio nacional.)
- Anchura de las tablas: 30 cm
- Longitud de las tablas: Mínima: 360 cm/ Máxima: 380 cm (Es aconsejable 360 cm, ya que ésta será la longitud única y oficial, para todo el territorio nacional.)
- Intervalo de los listones: Mínimo: 20 cm/ Máximo: 30 cm
- Dimensión de los listones. Éstos serán redondeados, y sin bordes: Anchura: 20 mm
- Espesor: Mínimo: 5 mm/ Máximo: 10 mm
- Longitud de la zona de contacto: 90 cm. (+/- 1 cm.)

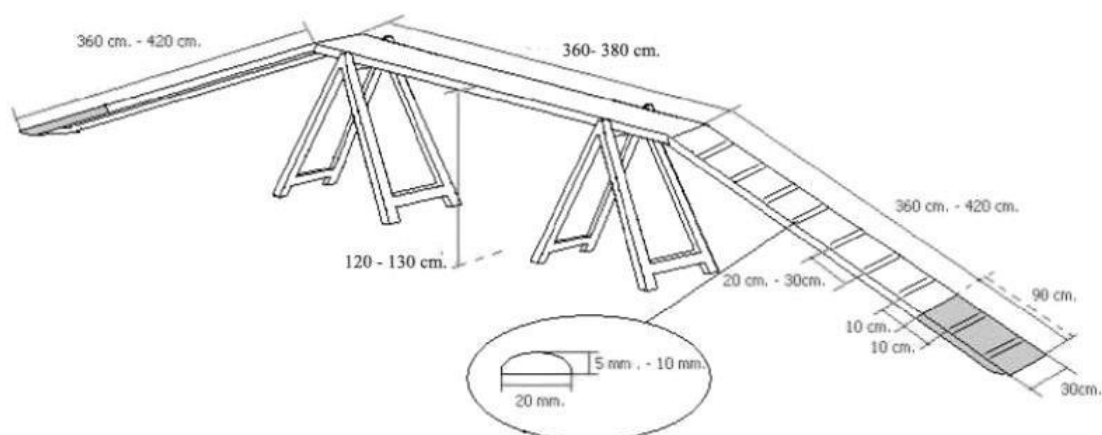


Figura 3: Detalle de las dimensiones de la pasarela.

• **BALANCIN**

Debe ser estable y la superficie antideslizante, no estando permitido los listones sobre su superficie. Debe estar correctamente equilibrado (sin bajar demasiado rápido ni demasiado despacio) para permitir que los perros de tamaño más pequeños puedan hacer que baje sin problema, tardando de 2 a 3 segundos en tocar el suelo una vez colocado un contrapeso de 1 kilogramo en el centro de la zona de contacto de bajada. Los 90 cm. de cada extremo de la tabla deberán estar pintados de diferente color incluido sus laterales.

DIMENSIONES:

- Longitud de la tabla: Mínima: 360 cm/ Máxima: 380 cm (Es aconsejable 360 cm, ya que ésta será la longitud única y oficial, para todo el territorio nacional.)
- Anchura de la tabla: 30 cm.
- Altura del eje con respecto al suelo: 1/6 de la longitud de la tabla. (Se recomienda 60 cm medidos desde el suelo hasta la parte superior de la plancha).

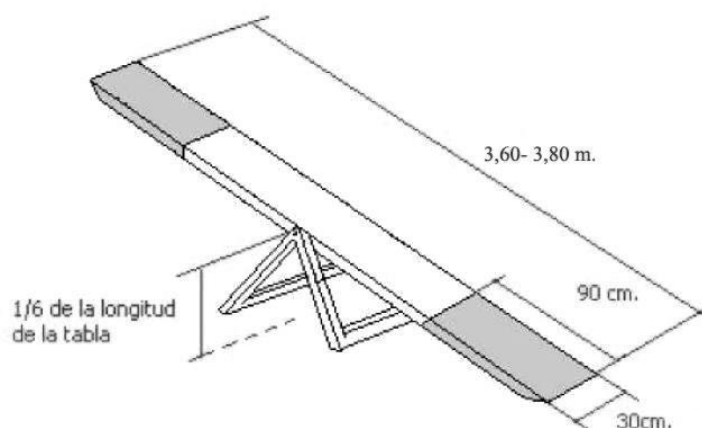


Figura 4: Detalle de las dimensiones del balancín.

• **EMPALIZADA O RAMPA**

Compuesta por dos planchas en forma de A. Debe ser estable y su superficie antideslizante. Estará provista de pequeños listones antideslizantes clavados a intervalos regulares y estos no podrán tener bordes afilados. Los 106 cm. inferiores de cada rampa deberán estar pintados de diferente color incluido sus laterales, para definir las "Zonas de contacto". No podrá colocarse ningún listón a menos de 10 cm. del límite de la "Zona de contacto". La parte superior de la empalizada no presentará ningún peligro. En caso necesario se colocará una protección.

DIMENSIONES:

- Longitud de cada plancha: 270 cm.
- Altura: 170 cm.
- Anchura mínima de cada plano: 90 cm. podrá aumentar en su base hasta 115 cm.
- Intervalo de los listones: Mínimo: 20 cm/ Máximo: 30 cm.
- Dimensión de los listones. Éstos serán redondeados, y sin bordes:
 - Anchura: 20 mm. / Grosor mínimo: 5 mm /Grosor máximo: 10 mm.
- Longitud de la zona de contacto: 106 cm. (+/- 1 cm.).

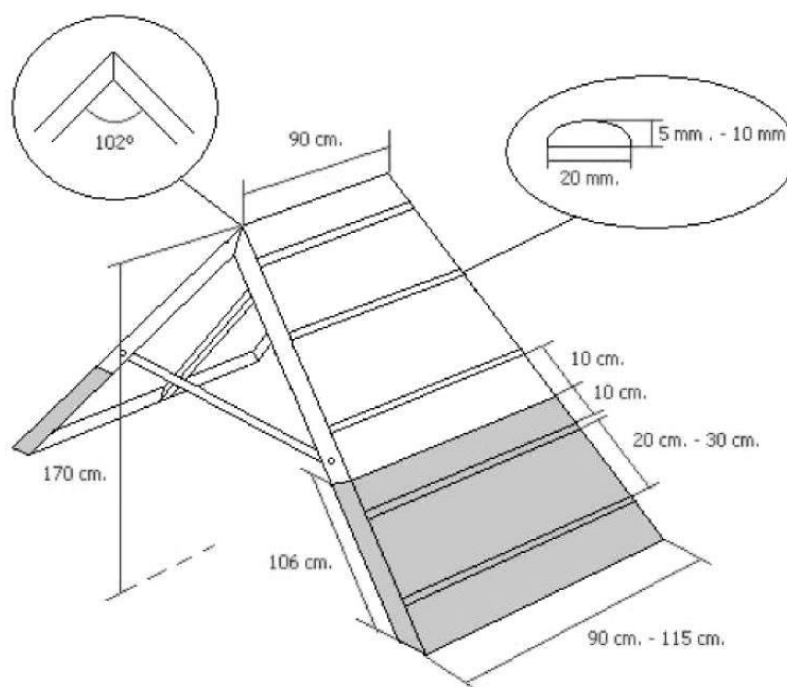


Figura 5: Detalle de las dimensiones de la empalizada.

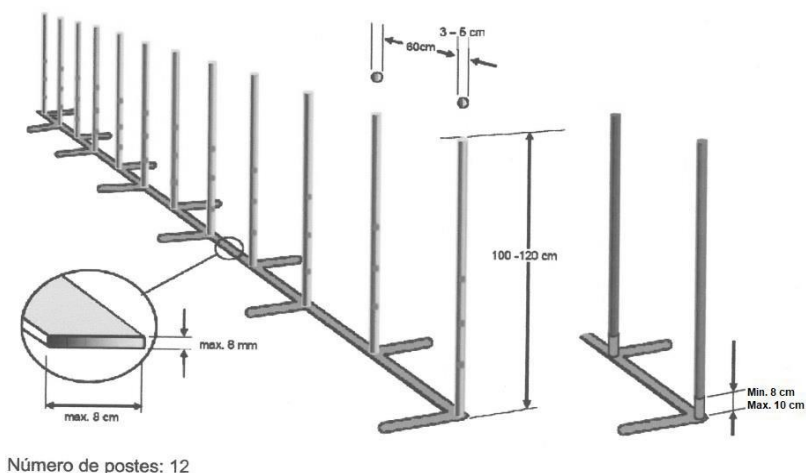
• **SLALOM**

Los postes del slalom deberán ser fuertes de madero o PVC. Deberán ser rígidos y rectos. La distancia entre ellos y el diámetro deberán ser iguales para todos. Cada palo debe de ir pintado en 2 colores como mínimo.

DIMENSIONES:

- Número de postes: 12
- Diámetro del poste: Mínimo: 3 cm
- Máximo: 5 cm
- Altura del poste: De 100 cm a 120 cm.
- Distancia entre postes: 60 cm entre las caras interiores de los postes.
- Medidas máximas de la pletina metálica: anchura 8 cm y grosor 8 mm
- Los soportes de los palos: altura entre 8 y 10 cm.

No debe haber ninguna pata de soporte del slalom en el camino del perro cuando se ejecute de forma reglamentaria.



Número de postes: 12

Figura 6: Detalle de las dimensiones del slalom.

• TÚNEL ARTICULADO

Debe ser flexible para permitir la formación de una única curva suave, evitando ángulos forzados (forma de L). Los aros que forman su estructura interna no deben sobresalir o quedar al descubierto por su cara interna ni externa. Se recomienda que sean de color claro, para permitir mejor visibilidad al perro, por lo que no se emplearán los túneles de color negro. Se debe disponer de una sujeción del túnel al suelo, para evitar que se desplace excesivamente, mediante cuñas, sacos de arena, etc., en ningún caso cualquier elemento que pueda resultar peligroso para el perro (bloques de hormigón, hierro, etc.). Se deben utilizar preferiblemente 5 sacos de sujeción, siendo el mínimo de 4 sacos. La sujeción debe incluir ambos lados del túnel. El túnel solo puede combinarse debajo de pasarela y empalizada.

DIMENSIONES:

- Diámetro interior: 60 cm.
- Longitud: Mínima 300 cm/ Máxima: 600 cm

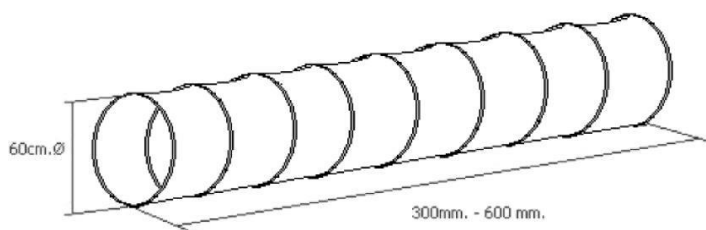


Figura 7: Detalle de las dimensiones del túnel.

- **RUEDA (SIN MARCO SUPERIOR)**

El aro debe estar hecho de una forma consistente, construido de un material que absorba los impactos. El marco no debe exceder la parte superior de la rueda cuando se ajuste a su altura máxima, y debe estar cerca, junto a la estructura (es decir, no debe suspenderse por cadenas u otro mecanismo). Los soportes y el marco deben ser seguros, de forma que el perro no pueda golpearse con ellos si acomete la rueda en cualquier dirección. El marco no tendrá una viga en la parte superior. Cada vez es más frecuente la utilización de este tipo de rueda, al ser menos peligrosa para el perro.

DIMENSIONES:

- Diámetro de la abertura interior del aro o rueda: Mínimo: 45 cm y máximo 60 cm.
- Distancia desde la parte interior baja del aro con relación al suelo: Ver tabla resumen

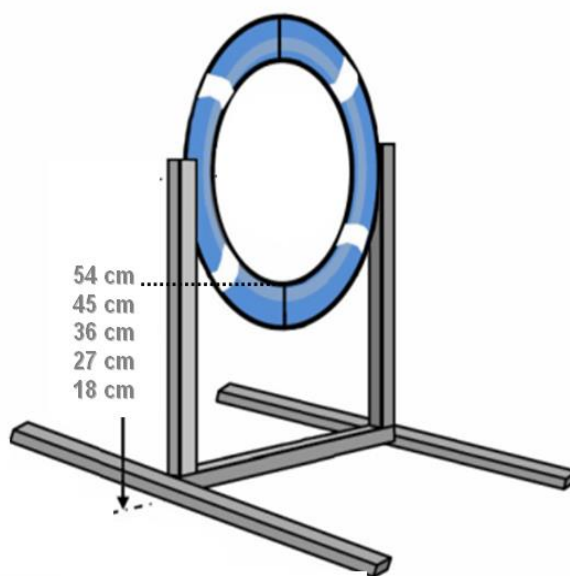


Figura 8: Detalle de las dimensiones de la rueda sin marco

- **SALTO DE LONGITUD**

Se compondrá de 2 y 4 o 5 elementos cada uno con una altura diferente. Los elementos se colocarán en orden creciente. Los planos superiores de cada elemento deben estar ligeramente inclinados. Las cuatro esquinas se señalarán mediante postes, aunque estos no formaran parte del obstáculo y deberán estar cubiertos en la parte superior para proteger al perro y al guía, si fuera necesario.

DIMENSIONES:

- Altura de los elementos: Elemento más bajo: 15 cm/ Elemento más alto: 28 cm.
- Anchura de cada elemento: 15 cm
- La longitud y número de unidades del conjunto: Ver tabla resumen
- Anchura del salto: 120 cm
- Altura de los postes: 120 cm

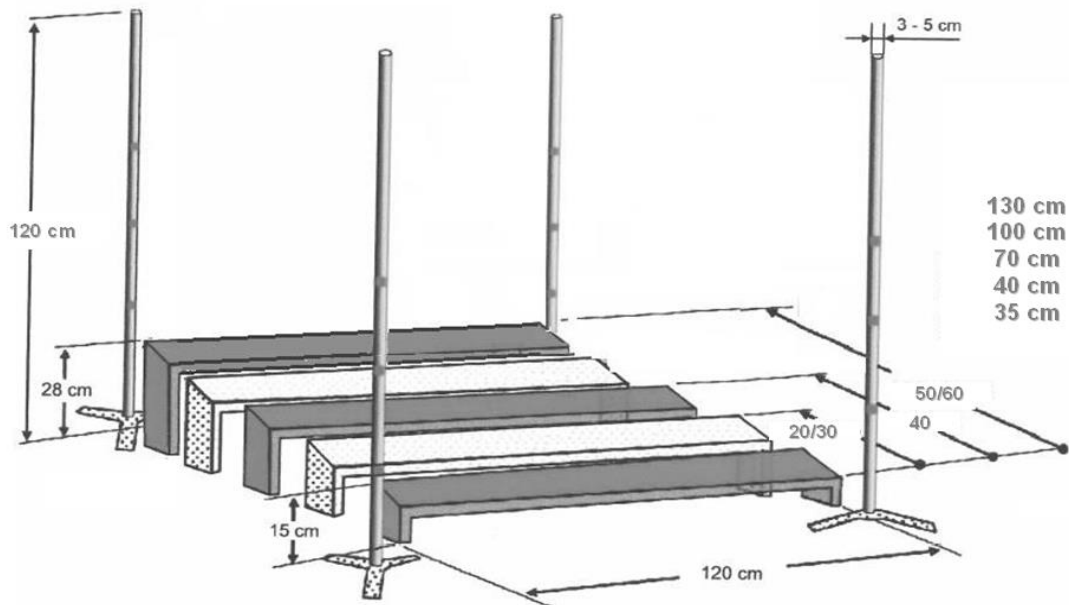


Figura 9: Detalle de las dimensiones del salto de longitud

5.2. ACOMETIDA/REALIZACION DE LOS OBSTACULOS.

De forma genérica, todos los obstáculos deberán ser acometidos y realizados en el orden y sentidos establecidos por el Juez. Cualquier otra manera de acometer los obstáculos, no tipificada entre las siguientes será penalizada según dicte el punto *PENALIZACIONES*.

- **Salto Simple:** El competidor deberá conseguir que el perro salte por encima del palo horizontal sin derribarlo siempre en la dirección del recorrido establecido.
- **Salto Dobles:** El competidor deberá conseguir que el perro salte por encima de los palos horizontales sin derribar ninguno de ellos y siempre en dirección ascendente.
- **Muro:** El competidor deberá conseguir que el perro salte por encima de este sin derribar ninguno de sus elementos.



-
- **Pasarela:** El competidor deberá conseguir que el perro realice completamente la pasarela, subiendo, atravesando, bajando y pisando con al menos una pata en cada uno de los tramos y pisando con al menos una pata en la zona de contacto de bajada.
 - **Balancín:** El competidor deberá conseguir que el perro realice completamente el balancín, subiendo, haciendo que el extremo posterior al eje toque el suelo, tocando mínimo con una de sus patas el tramo de subida al igual que el tramo de bajada.
 - **Empalizada:** El competidor deberá conseguir que el perro realice completamente la empalizada, subiendo y bajando por esta tocando con al menos alguna de sus patas el tramo de subida y posteriormente el de bajada y pisando con al menos una pata en la zona de contacto de bajada.
 - **Slalom:** El competidor deberá conseguir que el perro realice este sin saltarse ninguna puerta, dejando al entrar el primer palo a la izquierda del perro, y al salir dejando el último a la derecha del perro.
 - **Túnel Articulado:** El competidor deberá conseguir que el perro entre por la boca indicada para ello y salga por el extremo contrario.
 - **Rueda:** El competidor deberá conseguir que el perro, saltando, atraviese el aro o rueda por su parte interna en el orden establecido.
 - **Salto de longitud:** El competidor deberá conseguir que el perro salte, de una sola vez, todos los elementos que compongan este obstáculo.



6) PENALIZACIONES

Se considera penalización todo aquello que esté especificado en el alguno de los siguientes puntos, quedando tipificado 4 tipos: Faltas, Rehúses, Eliminaciones y Tiempo.

Se debe recordar que las decisiones del Juez son inapelables y no podrán ser impugnadas.

6.1. FALTAS

La penalización por cada falta será de 5 puntos, no existiendo límite. Las faltas serán marcadas por el juez levantando el brazo con la mano abierta.

Será considerado falta y deberá ser penalizado como tal, todo lo especificado a continuación:

De carácter general:

- **TOCADO.** Ligero contacto del guía sobre el perro, sin condicionar la trayectoria del perro. Esta falta se marcará como "tocado", señalándola el juez tocándose la pierna con la mano.
 - Durante el recorrido el guía toca al perro, de forma accidental, pero en la opinión del juez no evita lo que hubiera sido eliminación (Falta).
- **ZONAS DE CONTACTO.**
 - No tocar con alguna de las patas la "zona de contacto" de bajada.
 - Acometer desde un lateral la subida al obstáculo sin tocar con alguna de las patas en la "Zona de Contacto" de subida.
 - En las zonas de contacto (Balancín, Pasarela y Empalizada o rampa) si la subida se realiza según la línea longitudinal del obstáculo, acometiendo frontalmente la tabla, no será necesario tocar la "Zona de Contacto" de subida y por tanto, en caso de saltarla no se considerará falta.

De carácter concreto

- **SALTO SIMPLE, DOBLE Y MURO:**
 - Si el perro modifica la altura original del palo (o teja), cayendo o no al suelo.
 - Si el perro derriba un ala del salto (o torre) que está acometiendo, independientemente de que se tuviese que volver a realizarse durante el recorrido (Falta). Para que se dé esta condición se debe dejar entre obstáculos que tengan que volver a realizarse un espacio de tiempo suficiente para su reposición. Se considera espacio suficiente 8 obstáculos tanto en recorridos de *Agility* como en recorridos de *Jumping* exceptuando si el obstáculo que se repite es un túnel o una zona de contacto.



- **BALANCIN**

- Abandonar éste sin que el extremo posterior al eje haya tocado el suelo, aun habiendo tocado la "Zona de Contacto".
- En caso de abandonar éste sin que el extremo posterior al eje haya tocado el suelo y sin tocar la "Zona de Contacto" **será penalizado sólo con 1 falta.**

- **SLALOM**

- Saltarse algún poste, palo o puerta, no siendo este el primero, que sería rehúse.
- Solo podrá señalizarse una única falta en el slalom.

- **SALTO DE LONGITUD**

- Derribar cualquier elemento de este obstáculo, salvo los postes laterales.
- No es falta si al tirar uno de los postes se caiga una de las unidades.
- Apoyar una o más patas en el suelo entre los elementos (el contacto casual no será penalizado siempre que no tire ningún elemento)
- Pasar caminando por encima de los elementos, entre ellos, o usar alguno como apoyo para saltarlo.

- **RUEDA**

- Destruir rueda magnética habiendo ejecutado correctamente el obstáculo.

6.2. REHUSES

Se entiende por rehúse (por definición, rechazar o renunciar) el haber estado en disposición/situación de ejecución y no haberejecutado.

Los rehúses deberán ser señalados por el juez cada una de las veces que se cometan, levantando el brazo con el puño cerrado y penalizados con 5 puntos.

La señalización de un rehúse en la ejecución de un obstáculo, supondrá que el equipo participante no pueda continuar el recorrido sin haber subsanado el error de ejecución que motivó dicha penalización.

Será considerado rehúse y deberá ser penalizado como tal, todo lo expuesto a continuación:

De carácter general

- a) Omitir o sobrepasar lateralmente el obstáculo que tocarse realizar según el orden del recorrido. Se considera distancia crítica de un obstáculo (zona de acometida) al semicírculo de 1 m. alrededor del mismo por su lado de acometida.



- b) Pararse o retroceder ante el obstáculo a realizar siempre y cuando se hubiese encarado (con opciones a poderse ejecutar) exceptuando el primer salto, ya que se entiende que el recorrido no comienza hasta que el perro pasa por la línea de rehúse (Línea de cronómetro)
- c) Sobrepasar lateralmente por su parte exterior la línea imaginaria de salida (Línea de cronómetro)

De carácter concreto:

- **SALTO SIMPLE Y DOBLE**
 - Pasar por debajo del palo horizontal.
 - Pasar por en medio o por encima de los soportes laterales de este.
- **PASARELA, EMPALIZADA Y BALANCÍN**
 - Abandonar el obstáculo sin haber pisado con sus 4 patas la tabla descendente de la pasarela, sin haber pasado el vértice de la empalizada o sin haber rebasado el eje del balancín, es decir cuando el perro pasa con las 4 patas el eje de balanceo.
 - Pasar por debajo de ésta, siendo el obstáculo a realizar.
 - Sobrepasar lateralmente el obstáculo, o abandonar el obstáculo sin haber tocado con las 4 patas el lado descendente (pasarela y empalizada) o sin haber rebasado el eje (balancín), y además pasar por debajo para rectificar el primer rehúse, supondrá 1 único rehúse.
- **SLALOM**
 - Entrar dejando el primer poste o palo a la derecha del perro.
 - Entrar por cualquier poste o palo que no sea el primero (a excepción de cuando se corrija una falta sin ir al inicio del obstáculo).
 - El rehúse en el slalom solo se penaliza en la entrada.
- **TUNEL ARTICULADO**
 - Entrar y salir otra vez por la boca sin haber acometido el obstáculo en su totalidad.
 - Cuando se aproxime al obstáculo por un lateral, cualquier intento incorrecto de superar el túnel (por ejemplo saltar por encima de él).
- **RUEDA (ARO)**
 - Pasar o saltar entre el marco o estructura de esta y la rueda o aro.
 - En los casos que un rehúse provocara la destrucción del aro (desmontable), y ante la imposibilidad de acometerlo correctamente, sería eliminado.



- **SALTO DE LONGITUD**

- Saltarlo saliendo o entrando lateralmente de este por en medio de cualquiera de los postes que lo delimitan.

6.3. ELIMINACIONES

El Juez señalará la eliminación de forma clara con los brazos cruzados en alto y sonora

Si un equipo se elimina puede continuar con el recorrido hasta su finalización, sin entrenar obstáculos, salvo que el Juez exprese lo contrario, disponiendo del TRM como referencia de tiempo de permanencia en pista.

El Juez puede descalificar y expulsar al participante y sus perros de toda la competición por cualquier motivo que considere grave, antes, durante o después de su participación, causando la pérdida de puntos que haya podido obtener en la prueba. Las descalificaciones y expulsiones deberán reflejarse en el Acta de la Competición. Si se contempla aplicar medidas sancionadoras, deberá constar fecha y hora del comunicado por escrito al participante con los motivos, alegaciones y si fuera posible, pruebas de lo sucedido. (ver *Acta de Competición*).

Será considerado eliminación y deberá ser penalizado como tal (100 puntos), todo lo especificado en los siguientes puntos:

De carácter general

- 1) Cualquier actitud, conducta antideportiva o punto tipificado en el Reglamento de Régimen Interno (Régimen Disciplinario) y el Código de Conducta.
- 2) Modales irrespetuosos, denigrantes o agresivos por parte del guía con el juez, con la Organización, con el público o con otros participantes.
- 3) Conducta violenta con el perro, entendiéndose como tal no sólo el castigo físico, sino también las humillaciones, los insultos o amenazas ejercidas por el guía dentro de la pista, así como los agarrones de pellizco para realizar cualquier corrección, etc. En estos casos, el juez de la prueba podrá descalificar al participante por lo que resta de jornada e incluso al día siguiente si la prueba fuera doble. Todo ello sin perjuicio de la adopción de posibles medidas sancionadoras.
- 4) Comer, beber o fumar dentro del pre-ring o del ring.
- 5) Entrada al ring con collar o correa en posición de ahogo, o collar o correa de castigo.
- 6) La incomparecencia del equipo competidor en el ring después de que se le haya avisado y llamado a pista claramente 3 veces por megafonía.



- 7) Si lleva el perro cualquier tipo de collar una vez iniciada su recorrido.
- 8) Si el perro orinase o defecase dentro del ring.
- 9) La manifestación de agresividad por parte del perro, poniendo en evidencia la ausencia de sociabilización requerida en este tipo de competiciones.
- 10) Cometer 3 rehúses en la ejecución del recorrido.
- 11) Si el equipo excede el Tiempo Máximo de Recorrido (TRM).
- 12) Volver a colocar al perro en la salida, una vez que este hubiese cruzado la línea de salida, salvo que sea por orden expresa del Juez.
- 13) Una vez dada la orden de salida si el guía cruza la línea de salida con intención de comenzar y considera que debe volver para corregir al perro, no puede tocarlo, siendo causa de eliminación si lo toca.
- 14) Recoger un objeto del suelo durante el recorrido.
- 15) Si cae al suelo cualquier objeto que el juez considere un motivador.
- 16) Tocar al perro obligando o impidiendo a este la realización de un obstáculo. Siempre que exista contacto que implique desviar la trayectoria del perro en beneficio de conseguir una trayectoria determinada (sea para evitar o para provocar).
- 17) Abandonar el ring, tanto el guía como el perro.
- 18) La pérdida de control del guía sobre el perro.
- 19) Si el guía realiza, salta o pasa por debajo él mismo un obstáculo.
- 20) Si el guía derriba o toca un obstáculo en cualquier momento del recorrido.
- 21) Si el perro realiza un obstáculo en sentido contrario al orden establecido.
- 22) Si el perro realiza un obstáculo fuera del orden establecido, parcial o totalmente.
- 23) Realizar un obstáculo habiendo rehusado el anterior y no habiéndolo rectificado.
- 24) Acometer el siguiente obstáculo si se ha realizado una falta o rehúse en el slalom y no se ha rectificado.
- 25) Realizar nuevamente un obstáculo cuando el juez ha determinado "falta" y no "rehúse", con la excepción del slalom.
- 26) Destrucción de un obstáculo antes de superarlo, por parte del guía o del perro, de tal manera que no pueda realizarlo correctamente.
- 27) Si el perro va mordisqueando constantemente al guía.
- 28) Utilizar comida tanto en el pre-ring como en el ring, pudiendo estar eliminado de la competición.



-
- 29) Si a los 15 segundos del pitido inicial no se ha iniciado el recorrido.
 - 30) Comenzar el recorrido sin que el juez haya dado la orden (el guía si puede sobrepasar el primer obstáculo).
 - 31) Entrenar en la pista de competición el recorrido propuesto.
 - 32) Entrenar en la pista de calentamiento alguna de las secuencias que estén en el recorrido de competición propuesto.
 - 33) Activar el cronómetro el guía.
 - 34) Tocar al perro de forma deliberada una vez comenzado el recorrido.
 - 35) Parar al perro por orden expresa del guía.

De carácter concreto

- **PASARELA**

- Pasar por debajo de esta, no siendo este el obstáculo a realizar. A excepción de cuando se produzca condicionado por el hecho de ubicar un túnel articulado debajo de la pasarela. En esta situación debe juzgarse el túnel de forma independiente sin tener en cuenta el obstáculo de contacto.

- **BALANCIN**

- Pasar por debajo de este, no siendo este el obstáculo a realizar.

- **EMPALIZADA O RAMPA**

- Pasar por debajo de esta, no siendo este el obstáculo a realizar. A excepción de cuando ello se produzca condicionado por el hecho de ubicarse un túnel articulado debajo de la empalizada. En esta situación deberá juzgarse el túnel de forma independiente sin tener en cuenta el obstáculo de contacto.
- Abandonar el obstáculo una vez haya superado el vértice del mismo sin haber pisado el lado descendente con las 4 patas.
- Caer directamente desde el tramo de subida a la "Zona de Contacto" de la bajada.

- **TUNEL ARTICULADO**

- Saltar por encima del túnel no siendo el obstáculo a realizar.

- **SLALOM**

- Realizar en orden inverso más de 2 puertas.



7) DESARROLLO DE LA COMPETICIÓN

En este apartado se recoge el protocolo en la realización de Competiciones de *Agility* reconocidas en la RFEC.

Para poder participar en ellas, todo competidor deberá estar debidamente federado en su FA, pertenecer a un club inscrito en dicha Federación y haber obtenido los documentos necesarios para cada uno de sus perros (Medición y Test de Sociabilidad). (Ver Apartado 2)

7.1. PREVIO A LA COMPETICIÓN

Los clubes podrán organizar las pruebas que conforman el calendario de competición durante fines de semana y/o días festivos nacionales.

Además, los clubes podrán organizar Pruebas Especiales de Nivel Promoción destinadas únicamente a dicho Nivel, con el objeto de promocionar el *Agility*. Se podrán celebrar hasta tres mangas, dos recorridos de *Agility* y uno de *Jumping* cada día en el caso de competiciones exclusivas de Promoción y solicitadas como mínimo un mes antes a su Delegado.

- **Información:** El club organizador enviará a los Clubes la información de la prueba (juez, lugar de celebración, horarios previstos, naturaleza del suelo, dimensiones del terreno, plazo y forma de inscripción y cuanta información considere necesaria) como mínimo un mes antes de la celebración, previa aprobación del calendario de competición por su correspondiente FA.
- **Inscripciones:** En las inscripciones se deberá notificar si hay perras en celo o si algún perro debe pasar el Test d Sociabilidad o Medición, notificándoselo al juez. El club organizador podrá rechazar inscripciones fuera de plazo, pero no cobrar más del precio máximo permitido por este tipo de inscripciones, establecido anualmente.
- **Jueces:**
 - Las competiciones nacionales serán juzgadas únicamente por jueces de *Agility* reconocidos por la RFEC como Nacionales
 - Las pruebas autonómicas serán juzgadas por Jueces de *Agility* reconocidos por las FFAA, además de los jueces nacionales citados anteriormente y los jueces en Prácticas con la supervisión del juez titular de la prueba.
 - Ambas podrán juzgarlas jueces foráneos debidamente federados.

Antes del comienzo de las competiciones, el Juez revisará que la superficie y obstáculos puestos a su disposición son reglamentarios. El juez puede retirar aquel obstáculo que pueda suponer un mínimo riesgo



-
- **Personal necesario:** El club organizador deberá disponer del personal necesario para el buen desarrollo de la prueba, compuesto por:
 - a. Un **comisario de pista**, encargado de anotar las penalizaciones y el tiempo que el Juez vaya dictando.
 - b. Una persona encargada de la **megafonía** de la prueba. Si fuera posible, esta persona podría ser la misma que el Comisario de Pista, siempre que no le impida libertad de movimientos (micrófono inalámbrico, que pueda usarlo a la vez que anote las indicaciones del juez)
 - c. Un **cronometrador** oficial y otro de reserva, encargados de controlar el tiempo en cada recorrido. Si el club tuviera un cronómetro electrónico, sólo sería necesario el cronometrador de reserva, por si el crono electrónico fallase.
 - d. Un **equipo de pista**, formado por un mínimo de 4 personas, que no participen en la misma prueba salvo autorización expresa por parte del Jurado de Competición. Su tarea será la de ayudar al Juez a la hora de montar pista y controlar que todos los obstáculos estén correctos tras cada recorrido, colocar palos caídos, estirar el túnel, etc.
 - e. Dos **secretarios**, uno oficial y otro auxiliar, que se harán cargo de la entrega de dorsales, la transcripción de los resultados de cada equipo al ordenador y de llevar el control de las clasificaciones.

 - **Montaje de pista:** El Juez montará el trazado del recorrido que haya diseñado, con la colaboración del equipo de pista.

La organización dispondrá de una rueda de medir para facilitar la labor del juez. Se evitará la utilización de sustancias olorosas, como pintura en spray, para marcar la colocación de los obstáculos pudiendo utilizar tiza o cinta de pegar.

Una vez montado el recorrido, el Juez debe volver a comprobar con precisión que cumple todas las medidas y normas establecidas por este reglamento. Una vez iniciada la manga, el recorrido no será cuestionado ni se podrá efectuar cambio alguno sobre él, salvo que el Juez considere que existe algún peligro evidente tanto para el competidor como para el perro.

 - **Asistencia Veterinaria:** En las competiciones nacionales es obligatoria la presencia física de un veterinario, y en las pruebas autonómicas, la organización de la prueba debe tener a disposición de los participantes servicio de urgencias veterinarias.



7.2. DURANTE LA COMPETICIÓN

- **Documentación:** Tanto la documentación facilitada por la organización, como los dorsales, si los hubiera, serán entregados a un solo representante por cada club.
- **Orden de salida:** Los sorteos del orden de participación se harán uno por cada manga o modalidad a disputar y se celebrarán a criterio de la organización, pero siempre en presencia del juez y/o algún representante de otro club ajeno al organizador. Se recomienda que, en la segunda manga, el orden de salida sea el inverso a la clasificación de la primera manga.
Se pondrá el orden de salida en lugar visible.
- **Reconocimiento:** Cuando esté montada la pista, los guías dispondrán de un tiempo de 7 a 8 minutos para memorizar el recorrido. A los guías podrán acompañarlos, si lo desean, los monitores o técnicos únicamente en Niveles de Iniciación y Promoción. El juez determinará si el reconocimiento se hace en una ronda, o divide a los participantes en grupos para realizarlo. Dichos grupos no podrán ser de más de 40 competidores. Una vez terminado el tiempo de reconocimiento, el primer equipo dispondrá de 5 minutos antes de ser llamado a pista para prepararse.
- **Perro en blanco:** El club organizador debe tener en cuenta que un perro en blanco es un perro que muestra el recorrido al Juez, al público y a los competidores, por lo que se abstendrá de presentar un perro en blanco sin experiencia en competición. En el caso de que el juez autorice un perro en blanco, hará el recorrido antes del inicio de la competición. El Juez no consentirá, en ningún caso, que actúen como "perro en blanco" ejemplares o guías participantes en la prueba, o sin el mismo nivel competitivo y clase que el recorrido que va a realizar, y siempre deben cumplir los requisitos de participación generales (*Ver Apartado 2*).
- **Instrucciones del Juez:** Antes del inicio del recorrido el Juez reunirá a los participantes que realizarán dicho trazado y comentará las peculiaridades, longitud y datos relevantes de éste. Del mismo modo podrá recordar alguna parte del reglamento si lo cree oportuno. Si algún competidor tuviese alguna duda u objeción sobre el recorrido, deberá hacérsela saber cuándo éste termine de dar las instrucciones pertinentes, nunca después de haberse iniciado la manga a disputar.
- **Entrada a pista:** En la presentación de cada equipo se deberá mencionar el nombre del conductor, nombre del perro y club al que pertenecen. El equipo que sea llamado a pista tres veces de forma clara y no aparezca en el pre-ring será eliminado de la manga a disputar en ese momento.



- **Competidores:** El mismo perro no podrá participar en el mismo nivel o modalidad con dos guías distintos. El competidor deberá presentarse en el ring o pre-ring con el perro atado y/o controlado. Luego pasará al ring y situará a su perro en posición delante o detrás del primer obstáculo, pudiendo salir en "out", quitando la correa y todos los collares al perro antes de iniciar el recorrido.
El competidor no podrá iniciar el recorrido hasta que el Juez se lo indique, pudiendo ser eliminado si lo realiza antes o si demora mucho la salida tras su señal (15 s).
El competidor podrá elegir libremente su colocación dentro del ring durante el recorrido. Durante todo el recorrido el competidor podrá hacer uso de comunicación verbal o visual. Una vez finalizado el recorrido, el competidor controlará a su perro y abandonará el ring.
No se podrá negar la participación a ningún binomio por el hecho de estar patrocinado por otra firma comercial distinta a la de la organización de la prueba.
- **Cronómetro:** Deberá iniciarse en el momento en que el perro sobrepase la línea imaginaria de salida o al realizar el primer obstáculo. Si rehusara el primer obstáculo (sobrepasando el obstáculo por los lados o por debajo del palo), se pondrá en marcha el cronómetro manual para añadir el tiempo de más al tiempo registrado por el cronómetro electrónico cuando el perro realice correctamente el primer obstáculo.
El cronómetro sólo deberá detenerse en el momento en que el perro realice de forma correcta el último obstáculo.
- **Perras en celo:** Podrán realizar su recorrido en el lugar que les corresponde o en el último lugar de su clase a criterio de la Organización, debiendo permanecer alejadas del recinto del pre-ring, hasta la llegada de su turno. Se puede utilizar una alfombra o similar delante del primer obstáculo, aunque no es obligatorio. El participante que no avise de que compite con una perra en celo podrá ser amonestado por el juez.
- **Resultados:** Finalizado cada recorrido, se comunicará por megafonía el tiempo empleado y las penalizaciones cometidas por cada participante.
Finalizada la prueba, los resultados parciales y finales deben, quedar expuestos a disposición de todos los participantes y una copia se entregará al Juez, junto con las hojas de puntuación de cada uno de los equipos, que obrará en su poder hasta su comprobación y firma.
- **Acta de Competición:** El Juez rellenará el Acta de la Competición, reflejando todas las incidencias y reclamaciones si las hubiera y su resolución, firmando junto con el Presidente de la Organización y el Representante de Participantes.



-
- **Entrega documentación final:** El club organizador tendrá el plazo de 7 días hábiles para hacer llegar la documentación y los resultados al delegado autonómico. El juez, también debe entregar una copia de las clasificaciones junto con el Acta de Competición debidamente cumplimentado con el listado de participantes al Delegado autonómico para que pueda llevar a cabo el recuento de puntos de cada equipo.

7.3. FIJACION DEL TIEMPO

Para calcular el tiempo establecido, se tendrá en cuenta:

- Distancia del recorrido (en base a la trayectoria natural del perro).
- Velocidad estipulada para cada categoría, clase, nivel y modalidad, pudiendo el juez realizar variaciones dentro de los límites establecidos, en función del terreno o de las condiciones meteorológicas

El juez fijará un TRS (Tiempo de Recorrido Estándar) y un TRM (Tiempo de Recorrido Máximo), en el cual el equipo de competición deberá completar el recorrido.

- **TRS (Tiempo de Recorrido Estándar)**
 - Tiempo dentro del cual un equipo debe intentar completar el recorrido para no ser penalizado.
 - El valor del TRS siempre será dado en segundos.
 - El TRS se obtendrá de la división de la distancia (metros) del recorrido, por la velocidad (metros/segundos) establecida por el Juez.
- **TRM (Tiempo de Recorrido Máximo)**
 - Tiempo límite definido para completar el recorrido
 - Superar el TRM en la ejecución de un recorrido supondrá la eliminación.
 - El cálculo del TRM será, como norma general, multiplicar el TRSx1,5.

7.4. CAUSAS DE FUERZA MAYOR

Por causas ajenas al equipo competidor (caída o rotura accidental de obstáculo, otro perro en el ring, etc.) el Juez deberá detener el recorrido del participante.

Después de subsanar el problema, el participante volverá a empezar el recorrido, manteniendo las penalizaciones realizadas anteriormente. No contarán las penalizaciones que realice hasta el obstáculo donde se detuvo el recorrido, pero debe acometer todos los obstáculos según el recorrido establecido de la forma más diligente posible. A partir del punto donde fue detenido el recorrido, se deben computar todas las penalizaciones que pudiese cometer.



7.5. CLASIFICACIONES

El objetivo de la prueba es hacer que el perro pase el conjunto de obstáculos en el orden correcto, sin penalizaciones, y de la forma más rápida posible dentro del límite del TRS

El TRS es el elemento que persigue equilibrar la habilidad y la velocidad. En caso de empate de penalizaciones y tiempo, hay dos opciones:

- a) Declararles *ex aequo* (por igual)
- b) El juez podrá establecer otro recorrido para deshacer el empate.

Esta decisión debe tomarse de forma consensuada por el Jurado de Competición.

Las clasificaciones pueden ser de tres tipos: de Manga, de la Prueba y General.

- **Clasificaciones de MANGA**

- Las clasificaciones de manga estarán separadas por clase y nivel.
- Estas, estarán ordenadas de manera ascendente, es decir, de menor a mayor puntuación (penalización), usando como valor referente los puntos de penalización obtenidos en la manga realizada.
- En caso de existir empate a puntos de penalización, el valor usado, para resolver dicha igualdad será el tiempo empleado en realizar el recorrido, siendo estos ordenados de manera ascendente.

- **Clasificaciones de la PRUEBA**

- Una prueba se compone de 2 mangas.
- Las clasificaciones de la prueba estarán separadas por clase y nivel.
- Estarán ordenadas de manera ascendente, usando como valor referente la suma de los puntos de penalización obtenidos en cada una de las mangas realizadas.
- En caso de existir empates a puntos de penalización, el valor usado, para resolver dicha igualdad, será la suma de los tiempos empleados en realizar los recorridos, siendo estos ordenados de manera ascendente.

- **Clasificaciones GENERALES (DE LIGA)**

- Las clasificaciones generales estarán separadas por clase y nivel o serán conjuntas cuando así se compita.
- Estarán ordenadas de manera descendente usando como valor referente la suma de los puntos de bonificación obtenidos en cada una de las pruebas realizadas.
- Los empatados a puntos para el último puesto que clasifica en cada clase, estarán clasificados *ex aequo* para poder participar en el CE.
- Existirá una clasificación conjunta para poder contabilizar los puntos de la clasificación por clubes en las ligas autonómicas.



7.6. CALIFICACIONES

En las MANGAS se otorgarán las siguientes calificaciones:

- De 0 a 5,99 puntos de penalización total Excelente
- De 6 a 15,99 puntos de penalización total Muy Bueno
- De 16 a 25,99 puntos de penalización total Bueno
- Más de 26,00 puntos de penalización total No Clasificado
- 100 puntos de penalización Eliminado

Las penalizaciones totales, comprenden los errores sobre los obstáculos y recorrido, además de las penalizaciones de tiempo.



8) JURADO DE COMPETICIÓN

En todas las competiciones reglamentadas por la RFEC será preciso que exista un Jurado de Competición en base al Art. 16 del Reglamento General de Competiciones de la RFEC.

Constituye la máxima autoridad deportiva de la prueba o competición.

Composición: El Jurado de Competición estará integrado, al menos, por tres miembros mayores de edad. Su composición se dará a conocer antes del inicio de la competición y lo formarán:

- El Juez de la Competición
- El Presidente del club organizador o un representante de éste designado por el mismo
- Un representante de los participantes, que no podrá ser ni del Club organizador ni del Club de la licencia federativa del Juez.

De entre sus miembros se designará al Presidente del Jurado de Competición.

Funciones: Las decisiones y acuerdos se adoptarán por mayoría, teniendo, en caso de empate, voto de calidad el Presidente del Jurado de Competición. Todas las decisiones o acuerdos del Jurado de Competición en relación a las Reglas Técnicas o de la competición serán inapelables. Sus funciones serán:

- Decidir su inicio, finalización o en su caso, suspensión.
- Verificar que las instalaciones deportivas sean aptas para el desarrollo de la competición, vigilar el cumplimiento de las Reglas Técnicas, pudiendo examinar: licencias federativas, certificado de sociabilización y medida del perro de cualquier participante de la competición, obstáculos, estado de las instalaciones deportivas, interpretación de los reglamentos, etc.
- Conformar y rubricar el Acta definitiva de la competición.
- Resolver las reclamaciones que presenten los participantes sobre los resultados o puntuaciones provisionales, siempre que se interpongan en un plazo no superior a los 20 minutos desde su comunicación provisional.
- Velar para que las competiciones se desarrollen con la mayor diligencia y calidad posible y no interferirá en una decisión deportiva entre el juez y un competidor.

Acta de Competición: En todas las competiciones oficiales, el Jurado de Competición confeccionará un Acta con las siguientes disposiciones:

- Denominación de la Competición y Club Organizador
- Fecha y lugar de la Competición
- Nombre del Juez o Jueces asistentes
- Niveles de Competición a celebrar
- Listado de deportistas participantes con su número de licencia en vigor aportado por la organización de la Competición.



-
- Listado de mediciones y test de sociabilización.
 - Resultados parciales y finales de cada nivel
 - Observaciones sobre la organización (secretaría técnica, megafonía, cronómetros, equipo de pista, trofeos o menciones, horarios, atención a participantes, estado de las instalaciones y obstáculos, meteorología)
 - Reclamaciones y decisiones adoptadas en aplicación del Reglamento y Normas Técnicas de la RFEC.
 - Incidencias: Relación de hechos sin calificar, de todas aquellas conductas que se entiendan puedan ser contrarias al buen orden deportivo en general o en particular o contravenir lo dispuesto en el Reglamento General de RFEC. Debe señalarse autor, hora y lugar, reflejando los hechos con detalle e indicando si el hecho se ha producido antes, durante o después de la Competición, con la indicación de testigos presenciales si los hubiera.
 - Copia del Acta y sus Ampliaciones: Se pondrá en conocimiento de los participantes a la finalización de la prueba, con indicación expresa de poder formular reclamaciones a la misma en el plazo de 72 horas ante el Juez Único de Competición de la RFEC. (Art. 37 del Reglamento Jurisdiccional y Disciplinario de la RFEC).

Los jueces dispondrán de un plazo de 24 horas desde la finalización de la competición para realizar cuantas ampliaciones estimen convenientes respecto al Acta de Competición, con indicación de los motivos que le impidieron efectuarlo a la finalización de la misma. Dicha ampliación será remitida en las 24 horas siguientes al Juez Único de Competición para que este pueda efectuar el trámite de alegaciones a los deportistas afectados por su contenido.

Todas las Actas de Competiciones en las que se hayan hecho constar incidencias deberán remitirse en un plazo de 48 horas a la RFEC, para que esta lo ponga en conocimiento del Juez Único de Competición de la RFEC.



9) GENERALIDADES QUE COMPLEMENTAN EL REGLAMENTO

- **De la PISTA:**
 - La superficie de la pista será como mínimo de 20 x 40 metros.
 - Podrá ser homologado un terreno que no cumpla con los metros establecidos por alguno de sus lados, siempre que tenga 800 m² o más de superficie.
 - La naturaleza del terreno no puede suponer peligro alguno.
 - Si una competición se celebre en un recinto cubierto, la pista no podrá tener menos de 16 metros de ancho y el largo no será inferior a 35 metros.
- **De los OBSTÁCULOS:**
 - **Juego de obstáculos,** debe contener obligatoriamente un mínimo de 14 vallas simples, 3 túneles articulados para poder formar una curva, 1 pasarela, 1 empalizada, 1 balancín, 1 rueda, 1 salto de longitud de 4 o 5 elementos, 1 muro y un slalom.
 - Se deberá disponer de palos de repuesto para el slalom y los saltos en caso de rotura.
 - Se debe disponer de sacos suficientes para la sujeción de los túneles articulados (mínimo 4 por túnel).
 - **Distancias:**
 - La distancia entre el primer y último obstáculo con referencia a la delimitación del ring será de 6 metros.
 - Todas las distancias entre obstáculos serán medidas desde el centro del obstáculo de origen hasta el centro de acometida del obstáculo a continuación según la trayectoria del perro.
 - La distancia entre obstáculos consecutivos estará comprendida entre 5 y 9 metros.
 - Los obstáculos deben tener una separación mínima de 1 metro que permita el paso del competidor con facilidad, a excepción de los túneles bajo las zonas de contacto (Pasarela o Empalizada) dejando una separación mínima de 1 metro aproximadamente del centro de la entrada y salida del túnel al borde más próximo de la zona de contacto.
 - **Diseño de pista:**
 - No podrán colocarse dos obstáculos de contacto consecutivos ni tampoco al comienzo ni al final del recorrido.
 - El primer y el último obstáculo no podrán utilizarse como obstáculo intermedio del recorrido.



- No podrá colocarse ningún obstáculo de forma que impidan claramente el acceso a cualquier otro obstáculo a excepción de las combinaciones con el túnel articulado (rígido), con las separaciones de seguridad.
- La rueda, el muro y el salto de longitud estarán siempre colocados en línea recta respecto al obstáculo anterior o según el recorrido natural del perro, siendo aconsejable que también se encuentre en línea recta con respecto al obstáculo posterior.
- No se colocará una sucesión de vallas de salto orientadas en línea recta hacia la Empalizada al objeto de evitar encuentros violentos que pudieran dañar la salud del perro.
- El primer y el último obstáculo serán siempre vallas sencillas, pudiendo poner un doble al final.
- Un recorrido bien diseñado permite al perro evolucionar con facilidad y fluidez. El propósito es conseguir un equilibrio entre el control del perro, evitando faltas sobre los obstáculos y la velocidad de ejecución.
- Para poder repetir un salto, debe dejarse entre obstáculos un espacio de tiempo suficiente para su reposición, considerándose suficiente 8 obstáculos tanto en recorridos de *Agility* como de *Jumping*. El octavo obstáculo contaría, por ejemplo, sería válido el mismo obstáculo que fuera el 2 y el 10 o el 5 y el 13.
- Los números que indican los obstáculos y el orden de ejecución de los mismos deben ser colocados de forma que quede claro por qué lado se debe abordar el obstáculo, exceptuando el túnel en forma de "U", donde se puede colocar en medio para indicar que se puede acometer por cualquier boca. Además, deben:
 - a) Facilitar el recorrido tanto al perro como al guía, no pudiendo por tanto obstaculizar el paso natural del recorrido de ambos.
 - b) Ubicarse siempre en un lugar visible para el guía durante la ejecución del recorrido.
 - c) En caso de tener que mover algún número que pudiera obstaculizar el paso del guía o del perro durante el recorrido, se dejará mientras se procede al reconocimiento del mismo, pudiendo retirarse posteriormente no sin antes avisarlo el juez a todos los participantes.
 - d) Los soportes de los números no deben tener lados o aristas cortantes, ni producir deslumbramiento, siendo más recomendables los fabricados con material plástico.



- **De los DEPORTISTAS:**
 - El Guía puede situarse en cualquier parte del recorrido. Solo podrá iniciar su recorrido después de que el Juez le dé la señal de partida. El cronómetro empezará nada más cruzar el perro la línea de salida.
 - Se permiten toda clase de órdenes verbales y señales corporales durante la ejecución del recorrido.
 - Cambio de guía: Cada nuevo binomio (guía y perro) deberá empezar a competir en el Nivel de Promoción independientemente de dónde competían antes.
 - Los puntos, calificaciones y clasificaciones obtenidos por el binomio, se pierden en caso de conformar otro binomio. Si en algún momento el binomio vuelve de nuevo a competir, es decir perro y guía iniciales, recuperan el nivel de competición alcanzado por ambos, pero no los puntos.
- **Del DESARROLLO DE LAS COMPETICIONES:**
 - En caso de establecer dos recorridos simultáneos, conviene que entre ellos exista una separación cerrada que prohíba traspasarse. El ring de competición estará delimitado físicamente mediante un vallado perimetral.
 - El trazado del recorrido quedará a la entera imaginación del Juez, y debe cumplir con las normas y medidas especificadas por este Reglamento.
 - Un mismo recorrido no puede ser utilizado en más de una manga salvo que esta sea de una Clase o Nivel distinto.
 - Se modificará el recorrido después de cada manga con el fin de evitar cualquier mecanización del perro.
 - Se recomienda que las zonas de pre-ring y pos-ring estén delimitadas físicamente con unas dimensiones mínimas de 2,5 x 2,5 metros. También podrá estar presente en el pre-ring la persona encargada de controlar la entrada de participantes en el ring y pre-ring.
- **REANUDACIÓN:** Cuando se concede una reanudación del recorrido, deberán observarse los siguientes puntos:
 - 1.) Controlar las faltas cometidas antes de la detención del binomio.
 - 2.) Se iniciará el juicio en el punto de detención del perro.
 - 3.) El recorrido reiniciado debería ser hecho siguiendo la secuencia correcta y que los competidores repitan con la misma corrección y diligencia que en el primer recorrido, aunque se presume la buena fe del guía.
 - 4.) El juez puede decidir penalizar al binomio si tiene la sensación de que el guía no está volviendo a competir como anteriormente.



- **De la CLIMATOLOGIA Y SUPERFICIES:**

Condiciones adversas durante la celebración de la competición:

- Si el día de la competición las condiciones climatológicas o del entorno de celebración no son las más favorables, a petición del Juez o de la Organización, podrá cancelarse la celebración de la misma. Para ello será preciso reunir a los responsables de cada club, al juez y un responsable del club organizador para tomar por mayoría la decisión que corresponda. Esta decisión se trasladará al Jurado de Competición que será quien tome la decisión oficial de cancelar la Competición, no sin antes estudiar todas las posibilidades sobre el bienestar de los deportistas y de los perros, para que la Competición pueda llevarse a cabo en condiciones de seguridad. La cancelación de la competición, por tanto, es una medida extrema que debe evitarse dentro de lo posible. Sólo podrá adoptarse esta medida, cuando las condiciones de celebración pusieran en peligro la integridad física de los deportistas y los perros.
- Un club no podrá anular la convocatoria de una competición anunciada en el Calendario Oficial salvo por razones de fuerza mayor. Si esta anulación se comunicara antes de un mes de la fecha prevista de la misma el Delegado de Zona o de la FA que corresponda, trasladará al resto de clubes la citada anulación. De comunicarse con menos de 30 días será el propio club quien se encargue de realizar esta comunicación.
- También podrá interrumpirse o suspenderse la competición de forma momentánea, hasta que las condiciones adversas hubiesen remitido. En este último caso, la decisión corresponde exclusivamente al juez de la competición.
- La naturaleza del terreno no debe suponer peligro alguno para el binomio competidor.
- Serán aptas las superficies de hierba natural, artificial, tierra/arena, y pistas hípicas de geotextil.
- La superficie será plana con una pendiente ligera y drenaje suficiente para mejor evacuación del agua de lluvia. Debe ser lisa y exenta de hoyos e irregularidades, suficientemente blanda para evitar pérdidas de agarre y no abrasiva.

ANEXO I

1. TEST DE SOCIABILIZACIÓN

El test de sociabilización se define como la prueba que tiene que pasar todo perro antes de debutar para comprobar que está completamente sociabilizado tanto con otros perros como con las personas y su entorno.

1. El test de sociabilización se realizará a instancia del guía del perro previo a su debut en los Nivel de Iniciación o Promoción y tendrá que ser realizada por el juez de la competición.
2. Ningún perro podrá competir en ningún nivel, ya sea Iniciación, Promoción o Competición sin antes haber obtenido el Certificado de Aptitud en el Test de Sociabilización.
3. El juez de la competición certificará y firmará este Certificado de Aptitud en el Test de Sociabilización por duplicado, siendo una copia para el guía y otra para la Delegación de *Agility* de la RFEC.
4. La Delegación de *Agility* de la RFEC gestionará y dará registro a los certificados.
5. El juez durante la realización del test velará en todo momento por el bienestar del perro, evitando todo aquello que pueda causar sufrimiento físico o mental al animal.
6. Si el resultado del test resultara negativo, y el propietario no estuviera conforme con el resultado, podría solicitar un segundo test de sociabilización.
7. El perro podrá pasar el segundo test de sociabilización por el mismo Juez o por uno diferente comunicando al primero su intención.

1.1 NORMAS COMUNES DEL TEST DE SOCIABILIZACIÓN

1. El juez debe asegurarse de que la zona en donde se va a efectuar el test sea un entorno lo suficientemente controlado para evitar reacciones incontroladas del perro a evaluar.
2. El perro será presentado con un collar o arnés y con correa no extensible.
3. El test consistirá en sencillas pruebas para verificar que el perro está correctamente sociabilizado con el entorno, otros perros, personas y se deja manipular de manera cómoda para poder ser medido de manera segura. En dichas pruebas el animal deberá mostrarse tranquilo sin mostrar agresividad.
4. Las pruebas de sociabilización con el entorno de competición pueden ser realizadas con cortos paseos por el recinto competitivo y verificar que no presenta agresividad alguna.
5. Las pruebas de sociabilización con otros perros son las que se realizan para verificar que el animal evaluado no presenta agresividad ante la concurrencia de otros perros.
6. Las pruebas de indiferencia ante extraños son aquellas que verifican el comportamiento equilibrado del animal, en un entorno desconocido para él.
7. Las pruebas de manipulación le permiten evaluar al juez que el animal muestra una conducta equilibrada.

2. MEDICIONES

La medición de altura de los perros se realizará conforme a las normas descritas a continuación:

1. Antes de los 18 meses cualquier medición será provisional.
2. La medición provisional se realizará a instancia del guía del perro previo a su debut en los Niveles de Iniciación o Promoción y será realizada por el juez de la competición o por un Juez Medidor Oficial. (*Ver requisitos en el apartado 4.2*). La finalidad de esta medición provisional es la de poder clasificar al perro según su altura para competir.
3. Ningún perro podrá competir sin antes haber sido medido y haber obtenido el Certificado Provisional o Definitivo. A excepción del nivel de Iniciación.
4. El juez de la competición certificará y firmará este Certificado de Medición Provisional, por duplicado, siendo una copia para el guía y otra para la Delegación de *Agility* de la RFEC a través de su Delegado.
5. La medición será definitiva cuando el perro tenga 18 meses cumplidos y sea medido por un Juez Medidor Oficial de la RFEC.
6. El modelo del Certificado de Medición Oficial Definitivo, será facilitado por la RFEC al comisario/juez designado por esta federación. www.fecaza.es, competiciones, tipos de competición, *Agility*, Documentación.
7. El Comisario Medidor Oficial certificará y firmará el Certificado de Medición Oficial Definitivo por duplicado, una copia será para el guía y otra Delegación de *Agility* de la RFEC a través de su Delegado.
8. Mientras que la Delegación de *Agility* de la RFEC no tenga en su poder la copia firmada y certificada por el comisario/juez no podrá dar como oficial dicha medición.
9. La Delegación de *Agility* de la RFEC gestionará y dará registro de dichas mediciones oficiales recibidas a través de los Delegados Federativos y Autonómicos.
10. En todo caso, las mediciones oficiales definitivas, siempre se realizará en los CCEE.
11. Todo perro que opte a disputar el CE debe tener una medición oficial definitiva antes de su participación.

2.1. NORMAS COMUNES DE MEDICIÓN

1. El juez medidor se deberá asegurar que exista disponibilidad de una superficie lisa, de al menos 1 m x 1 m. como zona de medición y procurar que el entorno donde se realice sea tranquilo y sin interrupciones que puedan excitar al perro. En el momento de la medición sólo estarán presentes el guía y el juez medidor.
2. El perro se presentará con collar o arnés que deje libre la región de la cruz.
3. El Juez designado procederán a la medición después de identificar al perro por medio del chip y su cartilla veterinaria o pasaporte correspondiente.
4. El perro estará con el cabeza en una posición de perpendicularidad natural, el cuello siempre más alto de la horizontal y con las manos alineadas (paralelas entre sí y perpendiculares al suelo). Los dos pies deben estar con el peso bien repartido y tan perpendicular al suelo como se pueda.
5. La medida debe realizarse en la cruz, es decir, la parte más alta de la escápula u omóplato, si es necesario por palpación, y marcada antes de proceder a la medición.

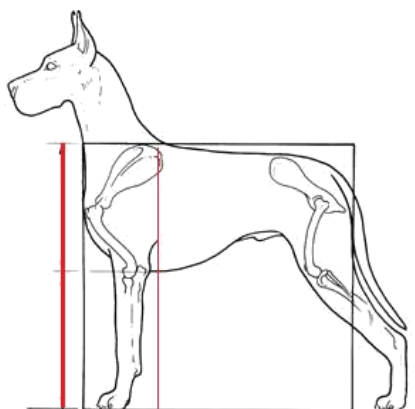


Figura 10: Detalle de la medición a la cruz del perro.

6. Si el juez que va a efectuar la medición es Comisario/a Medidor/a Oficial, para que conste como "medición definitiva", debe utilizar un medidor oficial homologado por la RFEC. En todas las hojas de medición y test de sociabilidad (provisional y definitiva) debe ir reflejado el nombre del juez de forma legible. Las mediciones se harán en milímetros y serán reflejadas así en su hoja de medición tanto Provisional como Oficial.
7. Si el perro presentado a la medición no se encuentra en las condiciones idóneas para ser medido o si las condiciones de la zona de medición no son las correctas, el juez podrá negarse a realizar la medición siendo su decisión determinante.

8. El Juez que ha realizado la medición deberá rellenar el Certificado de medición y remitirlo a la Delegación, donde será registrado y cumplimentado.

9. Medidores Homologados por la RFEC

Medidor de Perros en SETTERBAKIO.COM

<https://www.setterbakio.com/medidor-perros-exposicion>



Figura 11: Medidor homologado.

2.2. MEDICIÓN EN COMPETICIÓN

1. Si en una competición, un perro no está en posesión del Certificado Medición, ya sea Provisional o Definitivo no podrá tomar parte en la misma a no ser que el presidente del club organizador autorice su medición, siempre y cuando se den las condiciones necesarias y descritas en el punto anterior de este mismo artículo. En este caso el Juez procederá a expedir un Certificado provisional que deberá tramitarse de acuerdo con lo descrito anteriormente.
2. Si el Presidente de algún club estima que la alzada de un perro no se corresponde con la que figura en el Certificado Oficial de Medición o existen otros condicionantes eventuales, podrá pedir en cualquier momento de la competición que se vuelva a medir, siempre que haya otro juez o un comisario de medición. Los argumentos utilizados deben ser correctamente fundamentados. Los resultados de la competición estarán supeditados a esta medición. Negarse a esta medición entrañará la descalificación del concurso.



-
3. Si la condición física del perro, en el momento de la medición, no fuese la más recomendable, el juez llamará al veterinario de la prueba; si no estuviera en condiciones físicas razonables para su medición, el presidente del club organizador de la prueba informará de estos detalles al propietario o persona responsable del perro y que la medición no puede llevarse a cabo, por lo que no podrá participar en la competición.
 4. Por motivos de seguridad no deben acompañar al perro para la medición más de dos personas. A cualquier persona que impida el trabajo de los comisarios de medición o que no coopere se le solicitará que abandone el área de medición. El juez puede rehusar medir un perro en las pruebas si considera que los responsables del perro interfieren u obstruyen su trabajo.
 5. Si el Juez no puede medir al perro, o el propietario no está conforme con el resultado, puede solicitar presentar al perro para una segunda medición, teniendo en cuenta que solamente se podrá realizar un intento de segunda medición.
 6. El perro será medido en la segunda medición bien por el mismo Juez o por uno diferente bajo el permiso y la autorización del primero. En caso de que no pueda ser medido de nuevo, por cualquier motivo, el propietario o persona responsable será informado de que el perro no puede medirse y que por lo tanto no podrá participar en competición hasta que sea medido correctamente.



ANEXO II

PARAGILITY REGLAMENTO GENERAL

CÓDIGO ÉTICO:

ESTOY COMPROMETIDO CON EL TRATO JUSTO Y APROPIADO HACIA MI PERRO, RENUNCIO AL MALTRATO, MÉTODOS VIOLENTOS Y LA UTILIZACIÓN DE CUALQUIER AYUDA PROHIBIDA.

EL BIENESTAR DE MI PERRO ES DE MÁXIMA PRIORIDAD PARA MI.

UNA PERSONA QUE PARTICIPA EN PRUEBAS DE PARAGILITY LO HACE PORQUE ÉL/ELLA ESTÁ, COMO RESULTADO DE SU DISCAPACIDAD DIAGNOSTICADA, EN CLARA DESVENTAJA AL PARTICIPAR EN UNA COMPETICIÓN PARA PERSONAS NO DISCAPACITADAS (POR EJ. WAC, EO, WAO, ETC)

INFORMACIÓN GENERAL:

1. La Delegación de *Agility* de la RFEC se encargará de la planificación de la competición de Paragility clasificatoria para una final, CE de Paragility, que se celebrará anualmente coincidiendo con el CE de *Agility* Absoluto. La Delegación podrá ser asesorada por profesionales sanitarios cuando lo estime necesario.
2. Después de cada Final se podrá evaluar la Reglamentación y modificar lo que se estime necesario.
3. El suelo de la pista donde se va a realizar el evento, así como sus alrededores, debe ser de una calidad adecuada para soportar el peso de una silla de ruedas eléctricas o ayudas tales como muletas, andadores, bastones o scooters.
4. **Competidores que usan sillas de ruedas:** Durante las pruebas, debe haber un área claramente marcado y con vistas a la pista, accesible para sillas de ruedas, para participantes, sus perros y los acompañantes.
5. **Competidores con pérdida auditiva:** En el caso de existir, la organización del evento deberá poder contar con un intérprete de signos que podrá ser proporcionado por el propio competidor.



NORMATIVA DE INSCRIPCIÓN:

1. El competidor deberá tener la licencia federativa expedida por su FA en vigor y pertenecer a un club de *Agility* debidamente registrado y reconocido por la RFEC.
2. Los perros participantes deberán tener los 18 meses de edad cumplidos en la fecha de la convocatoria de la prueba.
3. Se permite la participación de cualquier perro, con o sin pedigrí ni raza.
4. Es obligatorio presentar la cartilla veterinaria donde se refleja la fecha de nacimiento, el nº de microchip y las correspondientes vacunas obligatorias.
5. Los perros deben haber pasado previamente el Test de Sociabilidad y tener el Certificado de Aptitud del mismo y ser medidos de acuerdo con la normativa vigente para *Agility*.
6. Los perros deben pertenecer al competidor con el que se ha inscrito y con el que previsiblemente seguirá participando durante el resto de la temporada. Se admite que pueden presentarse con perros cedidos formalmente por el dueño a otro competidor, con aviso previo al Delegado Federativo de su Federación Autonómica
7. Los competidores con discapacidades psíquicas deben ir siempre acompañados
8. Los competidores con discapacidades físicas sensoriales o psíquicas deberán aportar un certificado de discapacidad autonómico médico explicando la naturaleza de su discapacidad, su necesidad de equipamiento de asistencia y la naturaleza de dicho equipamiento. El competidor deberá autorizar a la Delegación de *Agility* a contrastar con profesionales sanitarios sobre la naturaleza de la discapacidad y sus limitaciones.
9. Los certificados médicos deberán estar en poder de la Delegación de *Agility* de la RFEC como muy tarde tres meses antes de la realización del evento. La Delegación se reserva el derecho de admitir solicitudes fuera de plazo. Los certificados médicos serán custodiados por la Delegación de *Agility* de la RFEC, organizador del evento y no se harán públicos.
10. Si el certificado médico no contiene suficiente información que permita establecer en que categoría (Grupo) puede participar el competidor, la Delegación de *Agility* seleccionará el Grupo correspondiente después de observar los videos de tres pruebas realizadas por el competidor, con no más de un año de antigüedad y enviados por lo menos tres meses antes del evento. Esto deberá hacerse la primera vez que el competidor participe en el Campeonato o cuando éste requiera un cambio de Grupo por mejora o por agravamiento de su condición.
11. Cada año se publicarán los requisitos de competición previa al CE para clasificar.
12. Los ganadores del año anterior participan directamente en el CE del año siguiente.



CATEGORÍAS DE COMPETICIÓN (GRUPOS)

- **Grupo 1:** Competidores que emplean vehículos eléctricos (sillas de ruedas, scooters).
- **Grupo 2:** Competidores con vehículos manuales (sillas de ruedas).
- **Grupo 3:** Competidores que se muevan con paso moderadamente ligero sin asistencia.
- **Grupo 4:** Competidores que están muy afectados por su discapacidad en la calidad de la marcha y no pueden moverse a paso ligero.
- **Grupo 5:** Competidores que requieren ayudas cuya discapacidad es muy limitante en todos sus miembros (bastones, muletas, aparatos ortopédicos, etc.)
- **Grupo 6:** Competidores que tengan el mayor problema en un área del cuerpo que NO concierne el movimiento pero que están en clara desventaja con los que no tengan ninguna discapacidad (por ej. visión)
- **Grupo 7:** Competidores que tienen una discapacidad psíquica y requieren la ayuda de otra persona en la pista de competición y en el resto del área. Deben consultar a RFEC.

NOTAS:

1. En todos los Grupos se permite el empleo de ayudas en beneficio del participante. (Bastones, muletas, andadores o ayudante). Puede ser empleada con una o con las dos manos y debe permanecer en contacto continuo con el guía durante toda su actuación en competición.
2. Si, como resultado de una discapacidad, se requiere la ayuda de una persona auxiliar durante el entrenamiento y la competición, solo se autoriza en consulta con la RFEC.
3. Un Grupo debe estar compuesto por al menos 3 participantes. Solamente y en consulta con la Organización, si hay menos de tres se podrán juntar a los participantes de dos Grupos.
4. Si el certificado médico no contiene suficiente información que permita establecer en que categoría {Grupo} puede participar el competidor, la Sección de *Agility* seleccionará la categoría correspondiente, después de observar los videos de tres pruebas realizadas por el competidor y enviados por al menos tres meses antes del evento. Esto deberá hacerse la primera vez que el competidor participe en el Campeonato o cuando Este requiera un cambio de categoría por mejora o agravamiento de su condición.
5. Si un participante no está de acuerdo con la asignación de un Grupo, puede elegir competir en un Grupo anterior. Este punto solo es de aplicación en los Grupos 3 al 5.

OBSERVACIONES

- Cualquier competidor que no pueda ser agrupado en ninguna de las categorías



anteriores podrá también participar, previa evaluación por la Delegación, quien decidirá en que categoría participará dicho competidor. Se podrá solicitar la opinión de un profesional sanitario.

- Solo se puede participar en una categoría y no se podrá participar en otra durante el mismo periodo competitivo previo al Campeonato.
- Se admiten todos los tamaños de perros (clase 20, 30, 40, 50 y 60)
- En Paragility, no determina el tamaño del perro la categoría (Grupo) del participante. La categoría se determina por la discapacidad. Solamente el tamaño del obstáculo se ajusta al tamaño del perro.

DISEÑO DE LAS PISTAS

- La pista será diseñada empleando el Nivel de Competición pero no deberá contener saltos que no vayan en el sentido natural del recorrido.
- Deberán tener un mínimo de 16 obstáculos y un máximo de 18 salvo para el Grupo 5 cuyo máximo será de 16 obstáculos.
- La longitud máxima es de 150 m. Para el Grupo 5 el mínimo es de 80 m y el máximo de 100 m.
- Las alturas de los saltos son las mismas que las del Campeonato de España de *Agility*. Los perros participantes en cada una de las 5 alturas reglamentarias participarán conjuntamente en cada categoría.
- Debe existir una distancia mínima de dos metros entre obstáculos para el paso de sillas, el uso de bastones, etc.
- Todos los Grupos deben poder realizar las mismas pistas de *Agility* y *Jumping*.
- Al diseñar sus pistas, el juez deberá tener en cuenta que haya espacio suficiente en relación con los bordes de la pista para que puedan pasar fácilmente personas con sillas de ruedas y otras ayudas.
- Saltos: sencillos (no dobles)

Clase	Altura saltos	Altura para perros veteranos
20	20 cm	15 cm
30	30 cm	25 cm
40	40 cm	30 cm
50	50 cm	40 cm
60	60 cm	50 cm

NORMATIVAS DE LAS PRUEBAS

- El Campeonato de España de Paragility se disputa sobre una pista de *Jumping* y una



pista de *Agility*. Se celebrará una pista por día de competición.

- Las faltas y los rehúses se juzgarán de acuerdo con el Reglamento de Competición de la RFEC en vigor. El juez mostrará la eliminación con un silbato y los brazos cruzados.
- Si los jueces quieren hacer alguna adaptación del Reglamento General de Competición RFEC, su naturaleza deberá ser explicada con claridad en la reunión con los competidores.
- Las pistas serán juzgadas por jueces nacionales, internacionales o en su defecto por jueces autonómicos con probada experiencia.
- Si el Juez está de acuerdo, podrá haber un perro en blanco siempre que cumpla con los requisitos para los demás perros participantes
- No se establecerá TRM
- Orientativamente, los TRS se calcularán en función de las siguientes velocidades:

Grupo	Velocidad <i>Agility</i>	Velocidad <i>Jumping</i>
Grupo 1y 3	2.50 m/s	3.00 m/s
Grupo 2, 4 y 7	2.00 m/s	2.50 m/s
Grupo 5	1.00 m/s	1.50 m/s
Grupo 6	2.75 m/s	3.75 m/s

RECONOCIMIENTO DE LA PISTA:

Los reconocimientos de pista se harán en tres grupos:

1. Formado por los participantes de los Grupos 1y 2
 2. Formado por los participantes de los Grupos 3, 4 y 5
 3. Formado por los participantes de los Grupos 6 y 7
- Los participantes solamente pueden hacer el reconocimiento de pista en un Grupo.
 - Si hubiera pocos participantes en total (8 o menos p. Ej.), tras consultar con la organización, se podría emplear otro formato o composición para el reconocimiento. Tiempo orientativo máximo 15 minutos.
 - Podrá acompañar a cada participante su entrenador personal.
 - Si hicieran falta más ayudantes se podrá consultar con la organización.
 - Para ser incluido en la clasificación final, todas las pistas tendrán que ser realizadas por el mismo Binomio guía/perro.
 - Después de cada recorrido, se podrá comprobar el microchip del perro.

SOLICITUDES:

1. Cada solicitud para un candidato con una discapacidad física y/o mental puede



registrarse con participante después de rellenar el formulario de petición por un médico. La segunda parte debe ser completada por el participante o un supervisor.

2. Estos datos definen la categoría (Grupo) de competición de participación.
3. Los competidores con discapacidad psíquica pueden participar siempre que estén acompañados durante el evento.
4. Para clasificar como competidor en el Campeonato de España, la Delegación de *Agility* recomienda haber alcanzado la calificación de Excelente o al menos Muy Bueno en una competición oficial de Paragility. Este criterio puede variar cada año, buscando siempre la que sea lo más beneficioso y justo para los competidores.

REGLAMENTO DISCIPLINARIO DE AGILITY

Complementario al Reglamento Disciplinario de la RFEC

SECCIÓN 2 Bis.- RÉGIMEN DE INFRACCIONES DE LA MODALIDAD DEPORTIVA DE AGILITY

A- INFRACCIONES MUY GRAVES

- Cualquier agresión física y/o verbal hacia cualquier persona o un perro durante la celebración de una competición de *Agility*, que implique un menosprecio.
- Comportamientos antideportivos que puedan provocar la suspensión o detención temporal o definitiva de una Competición.
- Las coacciones realizadas contra los jueces, entrenadores, directivos o cualquier otra autoridad deportiva.
- Las agresiones verbales o comportamientos agresivos hacia la figura de los jueces.
- Actuaciones dirigidas a predeterminar mediante precio, intimidación o simples acuerdos, el resultado de una Competición.
- Los abusos de autoridad y usurpación de atribuciones.
- La utilización de métodos dirigidos a alterar los resultados de una prueba.
- La incitación al consumo de sustancias prohibidas o métodos que supongan un menoscabo psicológico del perro, o que aumenten artificialmente la capacidad física del deportista o del perro, y la negativa a someterse a los controles obligatorios de dopaje o las acciones u omisiones que impidan la correcta realización de dichos controles.
- Las declaraciones públicas que apoyen la violencia en las competiciones.
- El incumplimiento de una sanción aplicada por falta grave.



B- INFRACCIONES GRAVES:

- El incumplimiento reiterado durante las competiciones de las advertencias realizadas por los jueces o la organización.
- El incumplimiento de una sanción aplicada por falta leve.
- Aquellos actos notorios y públicos que atenten contra el desarrollo de las competiciones y la dignidad de los deportistas.
- La negativa de un deportista a la medición de su perro, o la alteración voluntaria del resultado de la misma. Podrá ser requerido a la remediación cuando se estime procedente por el juez, así como por la Delegación de *Agility* de RFEC.
- No comunicar la suspensión de una competición con un mes de antelación salvo que ésta haya sido producida por razones de fuerza mayor.
- No comunicar los resultados de la competición oficial al delegado correspondiente.

- No realizar Acta de Competición en una prueba oficial.
- La utilización de collares eléctricos para los perros, así como cualquiera que pueda producir un castigo físico innecesario a los mismos.

C- INFRACCIONES LEVES

- No celebrar por parte de los clubes federados al menos una competición oficial en el año natural.
- No dar las fechas de celebración de competiciones al delegado correspondiente.
- No comunicar los resultados de la competición oficial al delegado correspondiente para su control federativo en un plazo máximo de 7 días naturales.
- No enviar al delegado correspondiente las mediciones provisionales realizadas previamente a la competición, así como los test de carácter.
- No dar publicidad el Acta de Competición.
- La falta de colaboración por parte de las organizaciones para facilitar el desarrollo normal de las competiciones, provocando retrasos innecesarios en todos los participantes.
- Las declaraciones en redes sociales (internet), contra jueces, autoridades deportivas y otros cargos de representación del *Agility* pertenecientes a la RFEC, por las decisiones tomadas en el ejercicio de sus competencias, siempre que no resultasen más graves.
- Las conductas antideportivas que no estén calificadas como graves o muy graves.



-
- La falta de aplicación de las normas aprobadas por parte de la RFEC sobre jueces, clubes, organizaciones, instalaciones, obstáculos homologados y normas de competición para los diferentes campeonatos.

AGILITY-SANCIONES - INFRACCIONES

Con independencia, en su caso, de las responsabilidades penales a que hubiera lugar, a las anteriores infracciones se aplicará, en lo que corresponda, el régimen sancionador y las sanciones recogidas en los Estatutos de la RFEC (ANEXO I), salvo en las cuantías de las multas que, atendiendo a la gravedad de la infracción, ascenderán a una cuantía de entre 300 € y 5000 €.

En cuanto a los trámites procedimentales, se estará a lo dispuesto en los referidos Estatutos de la RFEC (ANEXO I), en la Ley 10/90, de 15 de octubre, del deporte, en el Real Decreto 1591, de 23 de diciembre, sobre disciplina deportiva, y en la Ley 39/2015, de 1 de octubre, del procedimiento administrativo común.

Las presentes normas han sido aprobadas en Comisión Delegada celebrada en Madrid, el 1 de junio de 2022.